



Reguleerimisüksuse komplekt IBK-süsteemikoostedetailidele.  
Karpide, ühenduste ja tugede reguleerimiseks.



**St** Teras

**FS** kuumtsingitud lintmeetodil

### Põhiandmed

Artiklinumber	7399929
Tüüp	IBNEV 230
Nimetus 1	Kõrguse reguleertugi
Nimetus 2	betoonisesele kanalisüst.-le
Tooja	OBO
Materjal	Teras
Pinnakate	kuumtsingitud lintmeetodil
Pindala standard	DIN EN 10346
Väikseim täisühik	10
Koguse ühik	Tükk
Kaal	20 kg
Kaaluühik	kg/100 tk

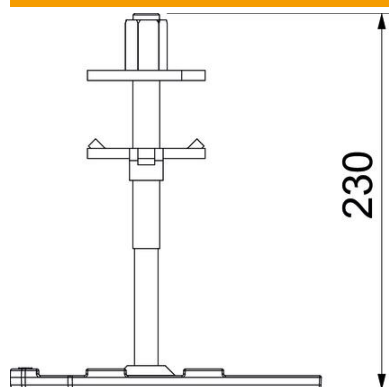
# Tehniline andmeleht

## Reguleertugi

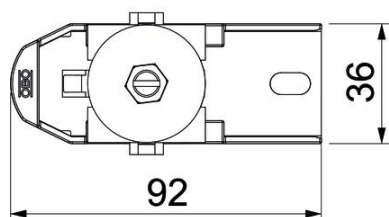
Artiklinumber: 7399929



### Mõõtmed



Pikkus	92,5 mm
Laius	36 mm
Kõrgus	230 mm
Mõõt h	230 mm



### Tehnilised andmed

Tarvikute tüüp	muu
Max joendusvahemik	225 mm
Min joendusvahemik	155 mm