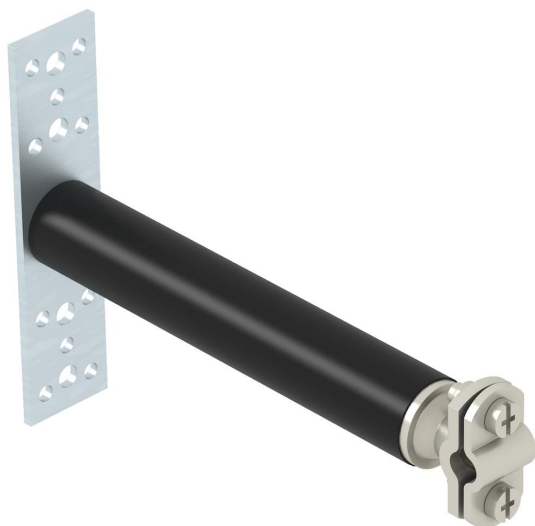


Tehniline andmeleht

Isoleeritud distantshoidik

Artiklinumber: 5408800



- Isoleeritud distantshoidikud Ø 16 mm piksevarraste kinnitamiseks standardile DIN VDE 0185-305-3 vastava eralduskaugusega
- Nelja Ø 6,5 mm ja kahe Ø 8,5 mm ühendusavaga montaažijalg

PA Polüamiid

Põhiandmed

Artiklinumber	5408800
Tüüp	ISO-A-150 8
Nimetus 1	ISO-distantshoidik
Nimetus 2	kinnitusega RD8 ümarjuhile
Tooja	OBO
Mõõde	150mm
Materjal	Polüamiid
Väikseim täisühik	15
Koguse ühik	Tükk
Kaal	13,8 kg
Kaaluühik	kg/100 tk

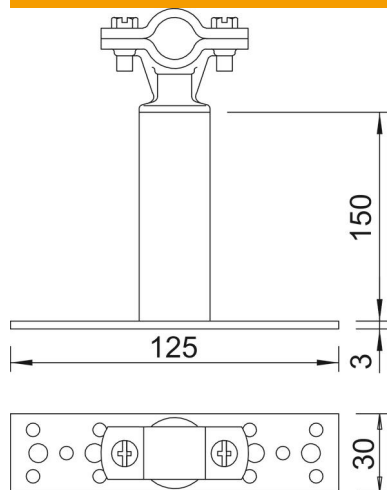
Tehniline andmeleht

Isoleeritud distantshoidik

Artiklinumber: 5408800



Mõõtmed



Pikkus | 150 mm

Tehnilised andmed

Sobivus | Rd 8 mm