

Tehniline andmeleht

Adapterplaat 45°

Artiklinumber: 6346758



Pikiavadega adapterplaat universaalseks kinnitamiseks vertikaalsetele teraskanduritele ja seintele. Adapterplaadile kruvitakse sein- ja profiilikandurid 45° nurga all.

Kaablikandesüsteemide toetamiseks hoonenurkades ja astmetel. Kanduri kinnitamiseks adapteriplaadile kasutatakse kinnituspolte SKS 12x40 GF. Vajalik arv polte tuleb eraldi tellida.



St Teras

FT Kuumtsingitud kastmismeetodil

Põhiandmed

Artiklinumber	6346758
Tüüp	KA-E 45 FT
Nimetus 1	Adapterplaat 45°
Nimetus 2	sein- ja profiilikandurile
Tooja	OBO
Mõõde	400x106
Materjal	Teras
Pinnakate	Kuumtsingitud kastmismeetodil
Pindala standard	DIN EN ISO 1461
Väikseim täisühik	1
Koguse ühik	Tükk
Kaal	618 kg
Kaaluühik	kg/100 tk

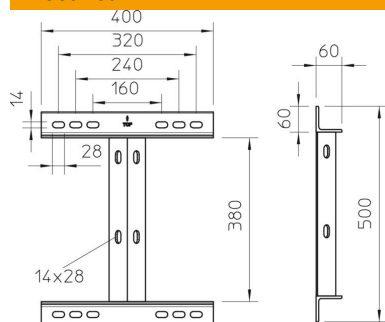
Tehniline andmeleht

Adapterplaat 45°

Artiklinumber: 6346758



Mõõtmed



Pikkus	60 mm
Laius	400 mm
Kõrgus	500 mm
Mõõt B	400 mm
Mõõt H	500 mm
Mõõt L	60 mm

Adapterplaat, kanduri kandevõime

	Maksimaalne koormus F kokku (kN)		
	KA-E 45 koos kanduriga:		
Tüübi tüüp	AW 30	AW 55	AW 80
BZ 12-15-35/110	3,00	5,50	8,00

Max koormus F kokku = kaabli raskus + kaablirenn + kandur. Kandevõime suureneb mõranemata betooni kasutamisel mitu korda. Järgida tuleb kanduri kandevõimet (diagramm) ja DIBt loa (tüübel) paigaldustingimusi! Paigaldusjuhhis: selle detaili kasutamisel tuleb kandur tellida 500 mm laiem kui renni/reldi laius!