

# Tehniline andmeleht

Klemmliist 1,5–6 mm<sup>2</sup>, T-seeria kaabliharukarp

Artiklinumber: 2016185



Galvaaniliselt tsingitud ja läbipaistvalt passiveeritud terasest klemmid ja kruvid, nimiristlõige 1,5 ÷ 6 mm<sup>2</sup>, nimipinge 400 V, 5 pooluselise, üksikute kruviklemmi-dega, max ühendatavaid ristlõikeid ühe klemmikoha kohta: 3x6mm<sup>2</sup>, 4x4mm<sup>2</sup> või 6x2,5mm<sup>2</sup>.

Süsteemitarvikud kaabliharukarpidele B9/TM; T60



PA Polüamiid

## Põhiandmed

Artiklinumber	2016185
Tüüp	KL-T 02-06
Nimetus 1	Klemmliist
Tootja	OBO
Mõõde	6mm <sup>2</sup>
Värv	helehall
Materjal	Polüamiid
Väikseim täisühik	10
Koguse ühik	Tükk
Kaal	4,38 kg
Kaaluühik	kg/100 tk

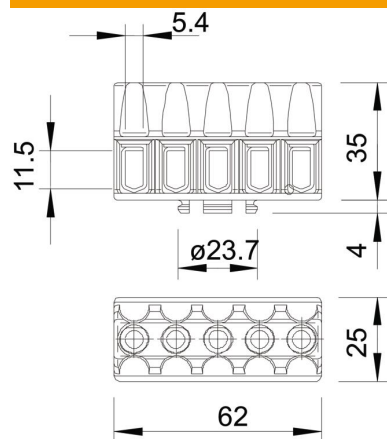
# Tehniline andmeleht

Klemmliist 1,5–6 mm<sup>2</sup>, T-seeria kaabliharukarp

Artiklinumber: 2016185



## Mõõtmed



Pikkus	62 mm
Laius	25 mm
Kõrgus	35 mm

## Tehnilised andmed

Ühendusplaat nõutav	ei
Ühekordse ühendusjuhtme max läbilõige	6 mm <sup>2</sup>
Ühekordse ühendusjuhtme min läbilõige	2,5 mm <sup>2</sup>
Ühenduspositsioon	külgsuunas
Klemmide arv	5
Klemmikohtade arv pooluse kohta	1
Elektriühenduse variant 1	Kruviühendus
Plahvatuskindel mudel	ei
Isolatsioonimaterjal	Temoplast
Paigaldusviis	muu
Max nimiläbilõige	6 mm <sup>2</sup>
Min nimiläbilõige	1,5 mm <sup>2</sup>
Nimipinge	400 V
Nimivool	41 A
Pooluste arv	5
ristlõige	iga klemmikoha kohta ühendatavaid ristlõikeid max: 3x6 mm <sup>2</sup> , 4x4 mm <sup>2</sup> või 6x2,5 mm <sup>2</sup> mm <sup>2</sup>
Läbipaistev	ei