

Tehniline andmeleht

Klemmliist, 6-16 mm², T-seeria ja X-seeria kaabliharukarbid

Artiklinumber: 2016190



Messingist klemmid, kruvid terasest, galvaniliselt tsingitud ja läbipaistvalt passi-veeritud, nimistlõige 6 ÷ 16 mm², nimipinge 400 V, 1-pooluseline, kruviklemmi-
dega, max ühendatavaid ristlõikeid ühe klemmikoha kohta: 4x16mm², 4x10mm²,
8x6mm² või 12x4mm².

Süsteemitarvikud kaabliharukarpidele T100; T160; T250; T350



PA Polüamiid

Põhiandmed

Artiklinumber	2016190
Tüüp	KL-T 06-16
Nimetus 1	Klemmliist
Tootja	OBO
Mõõde	16mm ²
Värv	helehall
Materjal	Polüamiid
Väikseim täisühik	10
Koguse ühik	Tükk
Kaal	1,97 kg
Kaaluühik	kg/100 tk

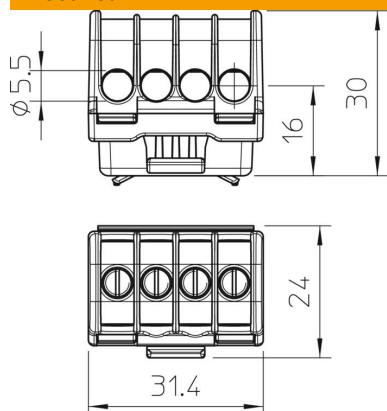
Tehniline andmeleht

Klemmliist, 6-16 mm², T-seeria ja X-seeria kaabliharukarbid

Artiklinumber: 2016190



Mõõtmed



Pikkus	31,4 mm
Laius	24 mm
Kõrgus	30 mm

Tehnilised andmed

Ühendusplaat nõutav	ei
Ühekordse ühendusjuhtme max läbilõige	16 mm ²
Ühekordse ühendusjuhtme min läbilõige	4 mm ²
Ühenduspositsioon	külgsuunas
Klemmide arv	4
Klemmikohtade arv pooluse kohta	1
Elektriühenduse variant 1	Kruviühendus
Plahvatuskindel mudel	ei
Isolatsioonimaterjal	Temoplast
Paigaldusviis	muu
Max nimiläbilõige	16 mm ²
Min nimiläbilõige	6 mm ²
Nimipinge	400 V
Nimivool	76 A
Pooluste arv	1
ristlõige	max külgeühendatav juht klemmikoha kohta max 4x16 mm ² , 4x10 mm ² , 8x6 mm ² või 12x4 mm ² mm ²
Läbipaistev	ei