

Tehniline andmeleht

Nurkklemm KL

Artiklinumber: 6354106



Klemmplaat KL1 kergete kandekonstruktsioonide kinnitamiseks teraskanduri äärikutele.
Klemmplaat tuleb kohandada kanduri paksusele.



CE

St Teras

FT Kuumtsingitud kastmismeetodil

Põhiandmed

Artiklinumber	6354106
Tüüp	KL1 10 S FT
Nimetus 1	Kinnitusklamber
Nimetus 2	kõrgus 10 mm
Tooja	OBO
Mõõde	60x50
Materjal	Teras
Pinnakate	Kuumtsingitud kastmismeetodil
Pindala standard	DIN EN ISO 1461
Väikseim täisühik	10
Koguse ühik	Tükk
Kaal	22,1 kg
Kaaluühik	kg/100 tk

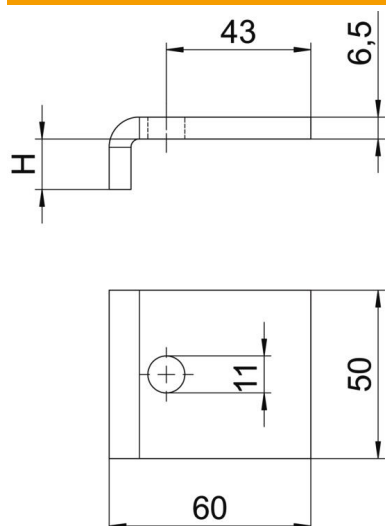
Tehniline andmeleht

Nurkklemm KL

Artiklinumber: 6354106



Mõõtmed



Kõrgus 10 mm

Tehnilised andmed

Meeterkeere 10
Kruvi M10 x 40