

# Tehniline andmeleht

## Nurkklemm KL

Artiklinumber: 6354114



Klemmplaat KL1 kergete kandekonstruktsioonide kinnitamiseks teraskanduri äärikutele.  
Klemmplaat tuleb kohandada kanduri paksusele.



CE

St Teras

FT Kuumtsingitud kastmismeetodil

### Põhiandmed

Artiklinumber	6354114
Tüüp	KL1 15 S FT
Nimetus 1	Kinnitusklamber
Nimetus 2	kõrgus 15 mm
Tooja	OBO
Mõõde	60x50
Materjal	Teras
Pinnakate	Kuumtsingitud kastmismeetodil
Pindala standard	DIN EN ISO 1461
Väikseim täisühik	10
Koguse ühik	Tükk
Kaal	23,4 kg
Kaaluühik	kg/100 tk

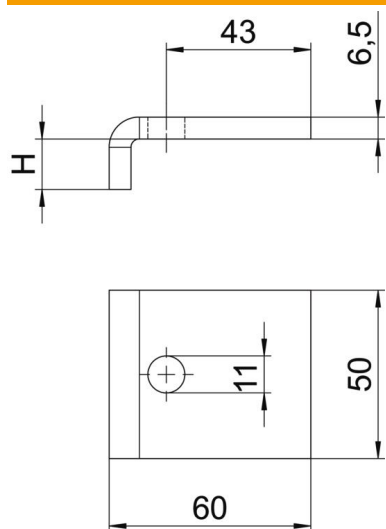
# Tehniline andmeleht

## Nurkklemm KL

Artiklinumber: 6354114



### Mõõtmed



Kõrgus 15 mm

### Tehnilised andmed

Meeterkeere 10  
Kruvi M10 x 50