

# Tehniline andmeleht

Laienev neet, KSN 22

Artiklinumber: 6178525



Kiireks kokkupanekuks ja optimaalseks toimimiseks tuleks kasutada neetimis-seadet KNW2. Puuraugu läbimõõt: 6,5 mm.

Klemmide kogupaksus: 2,8 - 4 mm



PA Polüamiid

## Põhiandmed

|                   |                    |
|-------------------|--------------------|
| Artiklinumber     | 6178525            |
| Tüüp              | KSN22              |
| Nimetus 1         | Laienev neet       |
| Nimetus 2         | suurus 2           |
| Tooja             | OBO                |
| Mõõde             | Ø6,3mm             |
| Värv              | helehall; RAL 7035 |
| Materjal          | Polüamiid          |
| Väikseim täisühik | 100                |
| Koguse ühik       | Tükk               |
| Kaal              | 0,07 kg            |
| Kaaluühik         | kg/100 tk          |

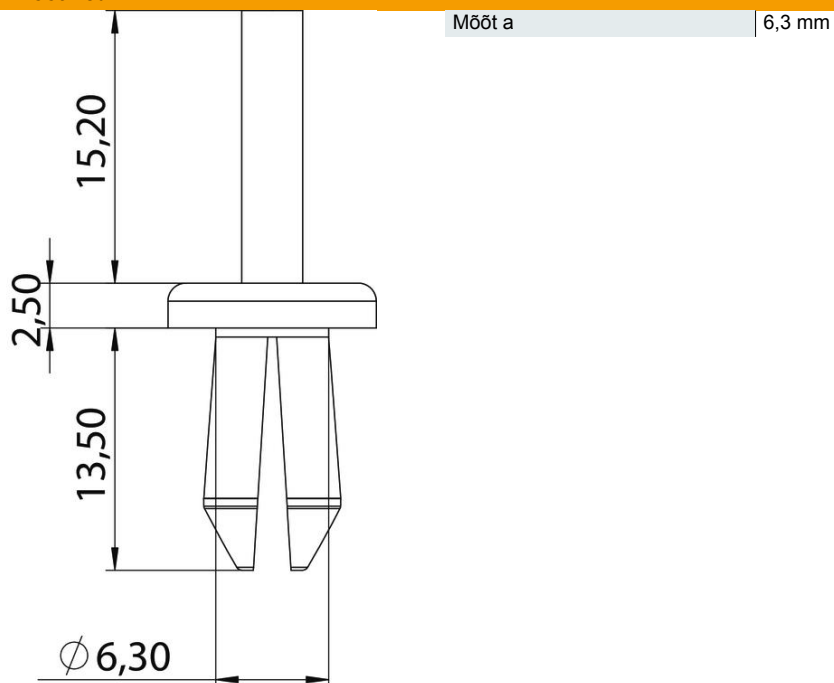
# Tehniline andmeleht

Laienev neet, KSN 22

Artiklinumber: 6178525



## Mõõtmed



## Tehnilised andmed

|                  |        |
|------------------|--------|
| puurava läbimõõt | 6,5 mm |
| halogeenita      | jah    |