

# Tehniline andmeleht

Äärekaitserõngas KSR 60100, LKM-karbiku tüübile LKM 60100

Artiklinumber: 6249852



Äärekaitserõngas LKM juhtmestikukarbikute avatud otstele.



PVC Polüvinüülkloriid

## Põhiandmed

Artiklinumber	6249852
Tüüp	KSR60100
Nimetus 1	Äärekaitserõngas
Nimetus 2	LKM karbikule
Tooja	OBO
Mõõde	60x100mm
Värv	hall
Materjal	Polüvinüülkloriid
Väikseim täisühik	5
Koguse ühik	Tükk
Kaal	3,4 kg
Kaaluühik	kg/100 tk

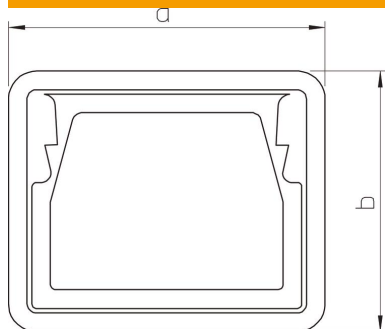
# Tehniline andmeleht

Äärekaitserõngas KSR 60100, LKM-karbiku tüübile LKM 60100

Artiklinumber: 6249852



## Mõõtmed



Pikkus	21 mm
Laius	104 mm
Kõrgus	68 mm
Mõõt a	104 mm
Mõõt b	68 mm

## Tehnilised andmed

Konstruksioonitüüp	Survevalu detail
Sobib	Juhtmestikukarbik
halogeenita	jah
kaitseklass	IP30
Kaitsemäär IK-kood	IK10.
Rakendustemperatuuri vahemiku max	90 °C
Rakendustemperatuuri vahemiku min	-5 °C