

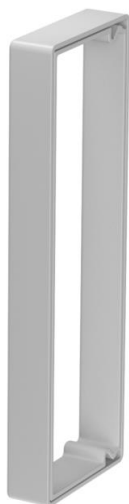
Tehniline andmeleht

Äärekaitserõngas KSR 60200, LKM-karbiku tüübile LKM 60200

Artiklinumber: 6249856



Äärekaitserõngas LKM juhtmestikukarbikute avatud otstele.



PVC Polüvinüülkloriid

Põhiandmed

Artiklinumber	6249856
Tüüp	KSR60200
Nimetus 1	Äärekaitserõngas
Nimetus 2	LKM karbikule
Tooja	OBO
Mõõde	60x200mm
Värv	hall
Materjal	Polüvinüülkloriid
Väikseim täisühik	5
Koguse ühik	Tükk
Kaal	4,7 kg
Kaaluühik	kg/100 tk

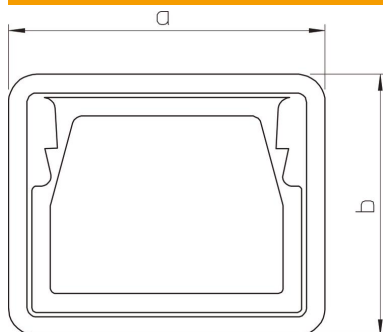
Tehniline andmeleht

Äärekaitserõngas KSR 60200, LKM-karbiku tüübile LKM 60200

Artiklinumber: 6249856



Mõõtmed



Pikkus	21 mm
Laius	204 mm
Kõrgus	68 mm
Mõõt a	204 mm
Mõõt b	68 mm

Tehnilised andmed

Konstruksioonitüüp	Survevalu detail
Sobib halogeenita	Juhtmestikukarbik jah
kaitseklass	IP30
Kaitsemäär IK-kood	IK10.
Rakendustemperatuuri vahemiku max	90 °C
Rakendustemperatuuri vahemiku min	-5 °C