

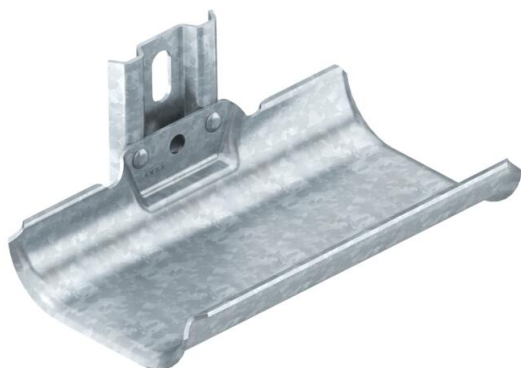
Tehniline andmeleht

Kaablikandur, 1-ne, kinnitusprofiiliga

Artiklinumber: 6006901



Kaablikanurid kiireks ja lihtsaks kaablite paigalduseks kasutuskohtades, kuhu tavapäraseid kaablikandesüsteeme pole ruumilistel põhjustel võimalik monteerida. Kaablikanduritel on suur kandepind ja ümardatud välisservad kaabli kaitsmiseks. Vastavalt standardile DIN VDE 0298-300 ei tohiks max. tugede vahekaugust 0,8m ületada.



St Teras

FT Kuumtsingitud kastmismeetodil

Põhiandmed

| | |
|-------------------|-------------------------------|
| Artiklinumber | 6006901 |
| Tüüp | KTW 100 1 FT |
| Nimetus 1 | Kaablikandur |
| Nimetus 2 | 1-ne |
| Tooja | OBO |
| Mõõde | 140x200x123 |
| Materjal | Teras |
| Pinnakate | Kuumtsingitud kastmismeetodil |
| Pindala standard | DIN EN ISO 1461 |
| Väikseim täisühik | 1 |
| Koguse ühik | Tükk |
| Kaal | 6,1 kg |
| Kaaluühik | kg/100 tk |

Mõõtmed

| | |
|--------------|--------|
| Pikkus | 198 mm |
| Laius | 122 mm |
| Kõrgus | 140 mm |
| Pleki paksus | 2 mm |
| Mõõt L | 140 mm |

Tehniline andmeleht

Kaablikandur, 1-ne, kinnitusprofiiliga

Artiklinumber: 6006901



Tehnilised andmed

| | |
|--------------------|--------|
| Vannide arv | 1 St. |
| Mudel | Üksik |
| F (kN) vanni kohta | 0,5 kN |