

Tehniline andmeleht

Peaplaat, tugev konstruktsioon A2

Artiklinumber: 6349277



Raske peaplaat monteerimiseks US 7 profiilidele.
Kinnitusmaterjal (2 ümarpeakruvi FRS 12x25) tuleb eraldi tellida.



A2 Roostevaba teras

2B puhas, järeltöödeldud

Põhiandmed

Artiklinumber	6349277
Tüüp	KUS 7 A2
Nimetus 1	Peaplaat
Nimetus 2	US 7-profiilile
Tootja	OBO
Mõõde	200x100
Materjal	Roostevaba teras 1.4301
Pinnakate	hele, järeltöödeldud
Pindala standard	
Väikseim täisühik	1
Koguse ühik	Tükk
Kaal	140 kg
Kaaluühik	kg/100 tk

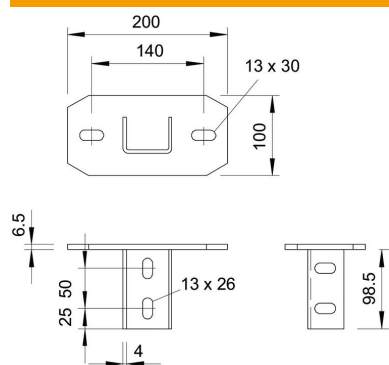
Tehniline andmeleht

Peaplaat, tugev konstruktsioon A2

Artiklinumber: 6349277



Mõõtmed



Pikkus	200 mm
Laius	100 mm
Kõrgus	100 mm

Tehnilised andmed

Mudel	Kruvidega/poltidega kinnitatav
Sobib laekinnituseks	jah
Sobib konsoolikinnituseks	ei
Sobib profiilivormidega	U-profiil
Roostevaba teras, peitsitud	ei
Max nurgaala	90 mm
Min nurgaala	90 mm