

# Tehniline andmeleht

## Peaplaat, tugev konstruktsioon A4

Artiklinumber: 6349279



Raske peaplaat monteerimiseks US 7 profiilidele.  
Kinnitusmaterjal (2 ümarpeakruvi FRS 12x25) tuleb eraldi tellida.



**A4** roostevaba teras

**2B** puhas, järeltöödeldud

### Põhiandmed

Artiklinumber	6349279
Tüüp	KUS 7 A4
Nimetus 1	Peaplaat
Nimetus 2	US 7-profiilile
Tootja	OBO
Mõõde	200x100
Materjal	roostevaba teras 1.4571
Pinnakate	hele, järeltöödeldud
Pindala standard	
Väikseim täisühik	1
Koguse ühik	Tükk
Kaal	140 kg
Kaaluühik	kg/100 tk

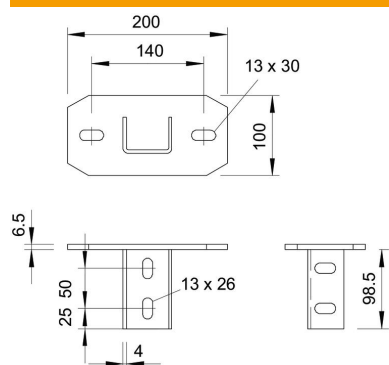
# Tehniline andmeleht

## Peaplaat, tugev konstruktsioon A4

Artiklinumber: 6349279



### Mõõtmed



Pikkus	200 mm
Laius	100 mm
Kõrgus	100 mm

### Tehnilised andmed

Mudel	Kruvidega/poltidega kinnitatav
Sobib laekinnituseks	jah
Sobib konsoolikinnituseks	ei
Sobib profiilivormidega	U-profiil
Roostevaba teras, peitsitud	ei
Max nurgaala	90 mm
Min nurgaala	90 mm