

# Tehniline andmeleht

## Peaplaat, varieeritav A2

Artiklinumber: 6348884



Peaplaat monteerimiseks US 3 profiilidele ja profiil lattidele AML3518/AMS3518 ja CML3518/CMS3518.

Peaplaadi saab monteerida US 3 tüüpi U-profiilidele või profiil lattidele AML3518/AMS3518 ja CML3518/CMS3518. Maksimaalne ühepoolne nurgaseadistus on 20°.



- A2** Roostevaba teras
- 2B** puhas, järeltöödeldud

### Põhiandmed

Artiklinumber	6348884
Tüüp	KU 3 V A2
Nimetus 1	Peaplaat
Nimetus 2	US 3-le ja 2068-le, varieerit.
Tooja	OBO
Mõõde	140x120x40
Materjal	Roostevaba teras 1.4301
Pinnakate	hele, järeltöödeldud
Pindala standard	
Väikseim täisühik	1
Koguse ühik	Tükk
Kaal	40 kg
Kaaluühik	kg/100 tk

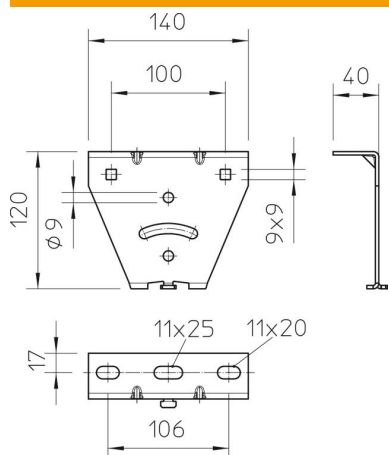
# Tehniline andmeleht

## Peaplaat, varieeritav A2

Artiklinumber: 6348884



### Mõõtmed



Pikkus	140 mm
Laius	120 mm
Kõrgus	40 mm

### Tehnilised andmed

Mudel	Kruvidega/poltidega kinnitav
Toimetagamine	ei
Sobib laekinnituseks	jah
Sobib konsoolikinnituseks	ei
Sobib profiilivormidega	U-profiil
Roostevaba teras, peitsitud	ei
Max nurgaala	90 mm
Min nurgaala	90 mm