

Tehniline andmeleht

Peaplaat, varieeritav FT

Artiklinumber: 6348883



Varieeritav peaplaat monteerimiseks US 3 profiilidele ja profiilsiinidele tüüp AML3518/AMS3518 ja CML3518/CMS3518. Varieeritava peaplaadi saab monteerida US 3 tüüpi U-profiili fikseeritud pikkustele või AML3518/AMS3518 ja CML3518/CMS3518 tüüpi profiilsiinidele. Maksimalne ühepoolne nurgaseadistus on 20°.



St Teras

FT Kuumtsingitud kastmismeetodil

Põhiandmed

Artiklinumber	6348883
Tüüp	KU 3 V FT
Nimetus 1	Peaplaat
Nimetus 2	US 3-le ja 2068-le, varieerit.
Tooja	OBO
Mõõde	140x120x40
Materjal	Teras
Pinnakate	Kuumtsingitud kastmismeetodil
Pindala standard	DIN EN ISO 1461
Väikseim täisühik	1
Koguse ühik	Tükk
Kaal	41,3 kg
Kaaluühik	kg/100 tk

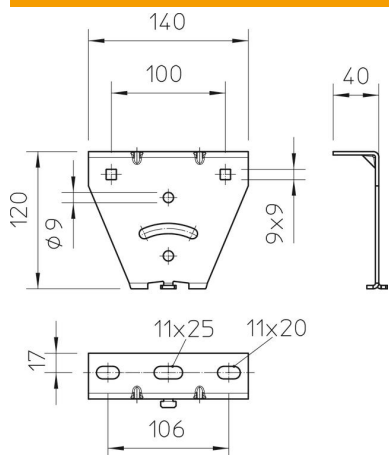
Tehniline andmeleht

Peaplaat, varieeritav FT

Artiklinumber: 6348883



Mõõtmed



Pikkus	140 mm
Laius	120 mm
Kõrgus	40 mm

Tehnilised andmed

Mudel	Kruvidega/poltidega kinnitav
Toimetagamine	ei
Sobib laekinnituseks	jah
Sobib konsoolikinnituseks	ei
Sobib profiilivormidega	U-profiil
Roostevaba teras, peitsitud	ei
Max nurgaala	90 mm
Min nurgaala	90 mm