

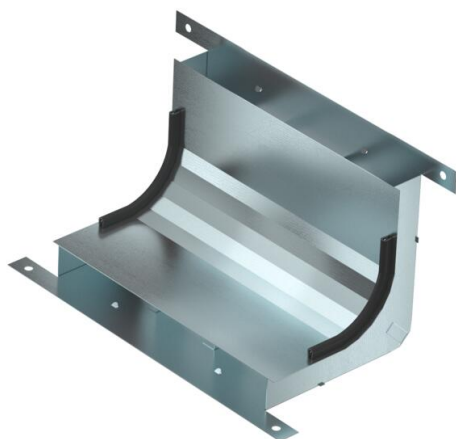
Tehniline andmeleht

Vertikaalpoogen, 3-sektsiooniline, kanali kõrgus 28 mm

Artiklinumber: 7400645



Vertikaalpoogen (2-osaline) tasanduskihiga kaetavate põrandaspaigaldus kanalite vertikaalseteks suunamuutusteks (seinaühendused, sisenemised).



St Teras

FS kuumtsingitud lintmeetodil

Põhiandmed

Artiklinumber	7400645
Nimetus 1	Vertikaalpoogen
Nimetus 2	3 sektsiooni, EÜK-2 -le
Tootja	OBO
Mõõde	330x177,7x177,7
Materjal	Teras
Pinnakate	kuumtsingitud lintmeetodil
Pindala standard	DIN EN 10346
Väikseim täisühik	1
Koguse ühik	Tükk
Kaal	100,01 kg
Kaaluühik	kg/100 tk

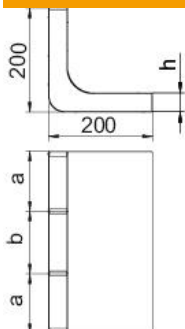
Tehniline andmeleht

Vertikaalpoogen, 3-sektsiooniline, kanali kõrgus 28 mm

Artiklinumber: 7400645



Mõõtmed



Pikkus	178 mm
Laius	250 mm
Kõrgus	28 mm
Mõõt a	90 mm
Mõõt b	70 mm
Mõõt h	28 mm

Tehnilised andmed

fikseeritud vaheseinte arv	2
Sektsioonide arv	3 St.
Sobib põranda tasapinnas suletud pörandaspaigalduskanalile	ei
Sobib pealt kaetavale pörandaspaigalduskanalile	jah
Kanali min laius	250 mm
Min kanalikõrgus	28 mm
Osa a ristlõige	2166 mm ²
Osa b ristlõige	1798 mm ²