

Tehniline andmeleht

Vertikaalpoogen, 3-sektsiooniline, kõrgus 28 mm

Artiklinumber: 7400644



Tasanduskihiga kaetavate põrandaspaigaldus kanalite vertikaalseteks suunamutusteks (seinaühendused, sisenemised).

Nõuetekohase põrandaspaigalduse paigaldamise tähtis eeldus on tasanduskihi konstruktsioon.

Tasanduskihiga kaetud süsteemidel on pragude tekkimise vältimiseks (DIN 18560) tähtis, et tasanduskiht oleks kanali kohal vähemalt 35 mm paksune.

Tasanduskihi paksus: 60 mm ainult põrandapealse ühendustehnoloogia (Telitankide) korral, alates 70 mm põrandaspaigaldus ühendustehnoloogia korral.



St Teras

FS kuumtsingitud lintmeetodil

Põhiandmed

Artiklinumber	7400644
Nimetus 1	Vertikaalpoogen
Nimetus 2	3 sektsiooni, EÜK-2 -le
Tooja	OBO
Materjal	Teras
Pinnakate	kuumtsingitud lintmeetodil
Pindala standard	DIN EN 10346
Väikseim täisühik	1
Koguse ühik	Tükk
Kaal	213 kg
Kaaluühik	kg/100 tk

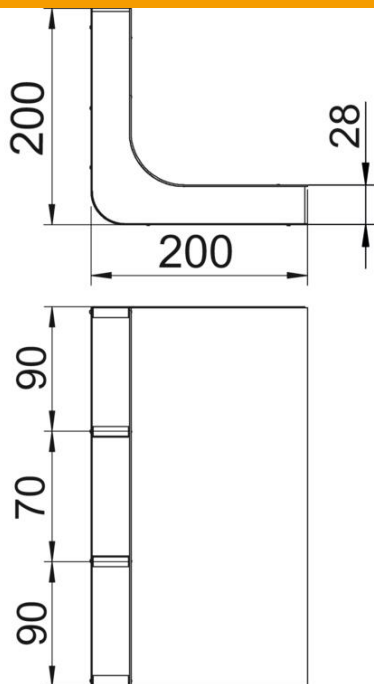
Tehniline andmeleht

Vertikaalpoogen, 3-sektsiooniline, kõrgus 28 mm

Artiklinumber: 7400644



Mõõtmed



Pikkus	200 mm
Laius	250 mm
Kõrgus	28 mm
Mõõt a	90 mm
Mõõt b	70 mm
Mõõt h	28 mm

Tehnilised andmed

fikseeritud vaheseinte arv	2
Sektsioonide arv	3 St.
Sobib põranda tasapinnas suletud põrandaspaigalduskanalile	ei
Sobib pealt kaetavale põrandaspaigalduskanalile	jah
Kanali min laius	250 mm
Min kanalikõrgus	28 mm
Osa a ristlõige	2288 mm ²
Osa b ristlõige	1794 mm ²