

Tehniline andmeleht

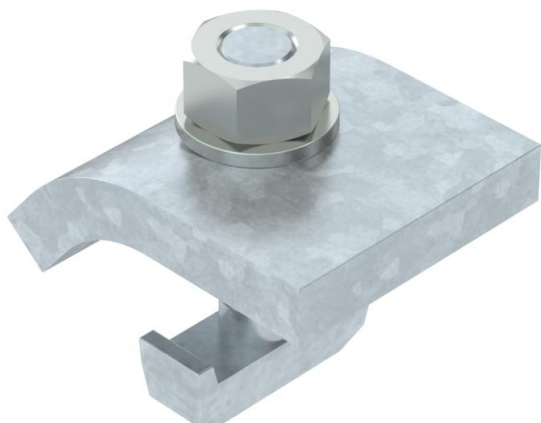
Nurkklemm KWH FT

Artiklinumber: 6355056



Nurkklemm koos konkspeaga poldiga KWH kinnitamiseks profiillatile MS5030.
Nurkklemm valitakse vastavalt kandetala vöö pakusele.

Nurkklemmi kasutatakse koos 22 mm avalaiusega profiillattidega.



CE

St Teras

FT Kuumtsingitud kastmismeetodil

Põhiandmed

Artiklinumber	6355056
Tüüp	KWH 15 FT
Nimetus 1	Nurkklemm
Nimetus 2	T-k.peaga poldiga, h=15 mm
Tooja	OBO
Mõõde	60x50
Materjal	Teras
Pinnakate	Kuumtsingitud kastmismeetodil
Pindala standard	DIN EN ISO 1461
Väikseim täisühik	10
Koguse ühik	Paar
Kaal	76 kg
Kaaluühik	kg/100 paar

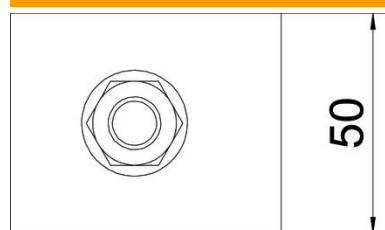
Tehniline andmeleht

Nurkklemm KWH FT

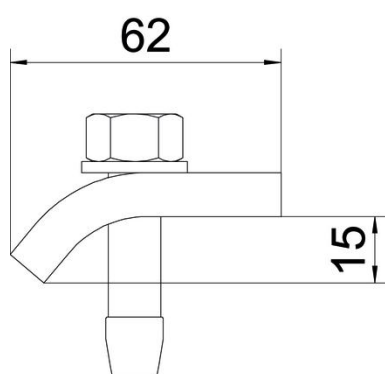
Artiklinumber: 6355056



Mõõtmed



Kõrgus 15 mm



Tehnilised andmed

F (kN)	5,7 kN
Kohalduv ääre max paksusega	18 mm
Kohalduv ääre min paksusega	12 mm
Meeterkeere	12
Kruvi	M12 x 50