



Nurkklamber koos kuuskantpoldiga KWS konstruktsioonide vahetuks kinnitamiseks teraskanduriäärrikutele.
Nurkklemm tuleb kohandada kanduri paksusele.

CE

St Teras

FT Kuumtsingitud kastmismeetodil

Põhiandmed

Artiklinumber	6355242
Tüüp	KWS 20 FT
Nimetus 1	Nurkklemm
Nimetus 2	kuuskantpeapoldiga, h=20 mm
Tooja	OBO
Mõõde	60x50
Materjal	Teras
Pinnakate	Kuumtsingitud kastmismeetodil
Pindala standard	DIN EN ISO 1461
Väikseim täisühik	10
Koguse ühik	Paar
Kaal	79 kg
Kaaluühik	kg/100 paar

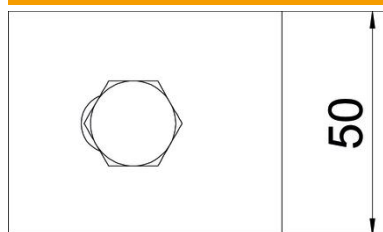
Tehniline andmeleht

Nurkklemm KWS FT

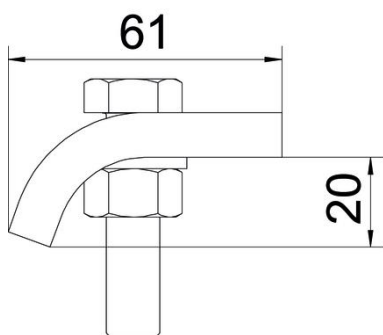
Artiklinumber: 6355242



Mõõtmed



Kõrgus 20 mm



Tehnilised andmed

F (kN)	5,7 kN
Kohalduv ääre max paksusega	23 mm
Kohalduv ääre min paksusega	17 mm
Meeterkeere	12
Kruvi	M12 x 60