

Nurkklamber koos kuuskantpoldiga KWS konstruktsioonide vahetuks kinnitamiseks teraskanduriäärrikutele.
Nurkklemm tuleb kohandada kanduri paksusele.

CE

St Teras

FT Kuumtsingitud kastmismeetodil

Põhiandmed

Artiklinumber	6355218
Tüüp	KWS 5 FT
Nimetus 1	Nurkklemm
Nimetus 2	kuuskantpeapoldiga, h=5 mm
Tooja	OBO
Mõõde	60x50
Materjal	Teras
Pinnakate	Kuumtsingitud kastmismeetodil
Pindala standard	DIN EN ISO 1461
Väikseim täisühik	10
Koguse ühik	Paar
Kaal	64 kg
Kaaluühik	kg/100 paar

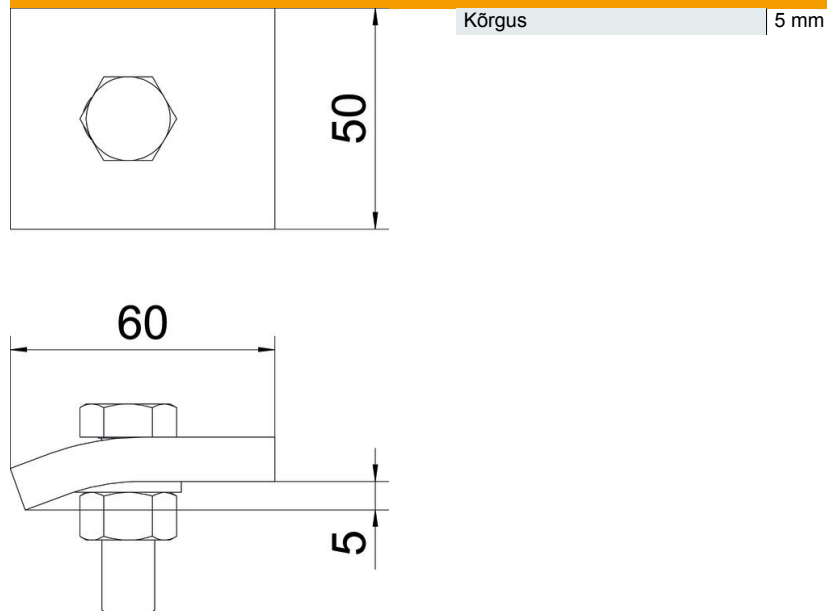
Tehniline andmeleht

Nurkklemm KWS FT

Artiklinumber: 6355218



Mõõtmed



Kõrgus	5 mm
--------	------

Tehnilised andmed

F (kN)	5,7 kN
Kohalduv ääre max paksusega	8 mm
Kohalduv ääre min paksusega	3 mm
Meeterkeere	12
Kruvi	M12 x 40