

Ühendusdetail sama kõrgusega harude hilisemaks loomiseks.
Kaablikatete suurendamiseks kasutatakse koos nurgaplekkidega LEB.



St Teras

FS kuumtsingitud lintmeetodil

Põhiandmed

Artiklinumber	6221351
Nimetus 1	Ühendusdetail
Nimetus 2	kaabliredelile
Tootja	OBO
Mõõde	H60mm
Materjal	Teras
Pinnakate	kuumtsingitud lintmeetodil
Pindala standard	DIN EN 10346
Väikseim täisühik	10
Koguse ühik	Tükk
Kaal	13 kg
Kaaluühik	kg/100 tk

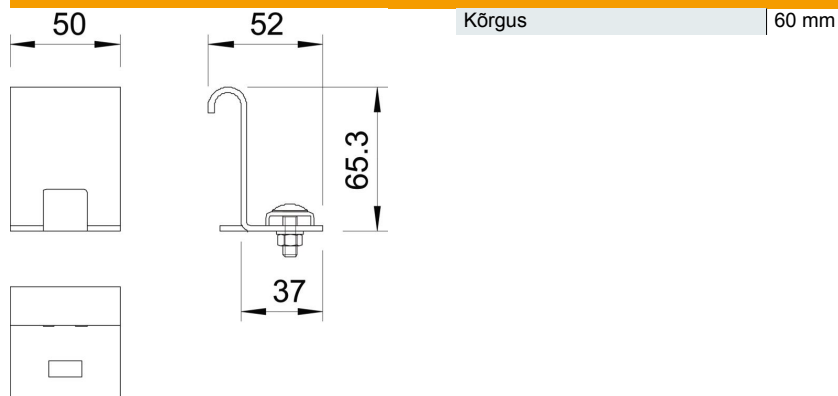
Tehniline andmeleht

Ühendusdetail FS

Artiklinumber: 6221351



Mõõtmed



Tehnilised andmed

Sobib korvrennile	ei
Sobib kaabliredelile	jah
Sobib kaablirennile	ei
Roostevaba teras, peitsitud	ei