

Tehniline andmeleht

Kaas 90° põlvele A4

Artiklinumber: 6226074



Pöördfiksaatoritega kaas kaabliredeli 90° keevitatud pulkdega poognate katmiseks.



CE

A4 roostevaba teras 1.4571

2B hele, järeltöödeldud

Põhiandmed

| | |
|-------------------|-------------------------|
| Artiklinumber | 6226074 |
| Tüüp | LBD 90 400 R3 A4 |
| Nimetus 1 | 90° poogna kaas |
| Nimetus 2 | pöördfiksaatoritega |
| Tooja | OBO |
| Mõõde | B400 |
| Materjal | roostevaba teras 1.4571 |
| Pinnakate | hele, järeltöödeldud |
| Pindala standard | |
| Väikseim täisühik | 1 |
| Koguse ühik | Tükk |
| Kaal | 350 kg |
| Kaaluühik | kg/100 tk |

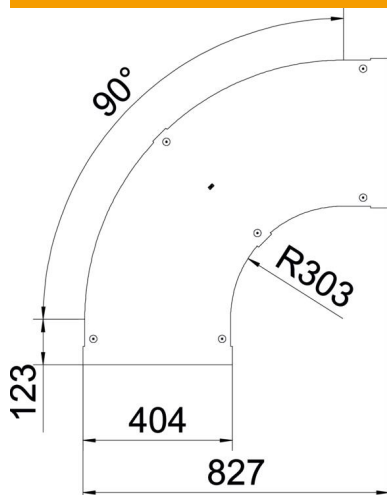
Tehniline andmeleht

Kaas 90° põlvele A4

Artiklinumber: 6226074



Mõõtmed



| | |
|--------------|--------|
| Laius | 400 mm |
| Pleki paksus | 1 mm |
| Mõõt B | 400 mm |

Tehnilised andmed

| | |
|-----------------------------|----------------|
| Pölv (nurk) | 90° |
| Kinnitusviis | Pöördfiksaator |
| Toimetagamine | ei |
| Sobib korvrennile | ei |
| Sobib kaabliredelile | jah |
| Sobib kaablirennile | ei |
| Ümbersuunaja | horisontaalne |
| Roostevaba teras, peitsitud | ei |
| Šarniirtoime | ei |