

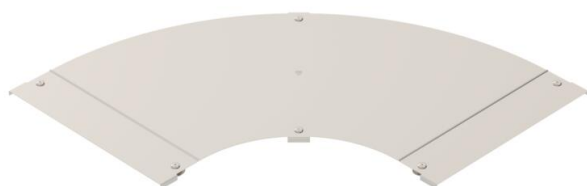
Tehniline andmeleht

Kaas 90°-poognale A2

Artiklinumber: 6226056



Pöördfiksaatoritega kaas kaabliredeli 90° keevitatud pulkdega poognate katmiseks.



CE

A2 Roostevaba teras 1.4301

2B hele, järeltöödeldud

Põhiandmed

Artiklinumber	6226056
Tüüp	LBD 90 500 R3 A2
Nimetus 1	90° poogna kaas
Nimetus 2	pöördfiksaatoritega
Tooja	OBO
Mööde	B500
Materjal	Roostevaba teras 1.4301
Pinnakate	hele, järeltöödeldud
Pindala standard	
Väikseim täisühik	1
Koguse ühik	Tükk
Kaal	568 kg
Kaaluühik	kg/100 tk

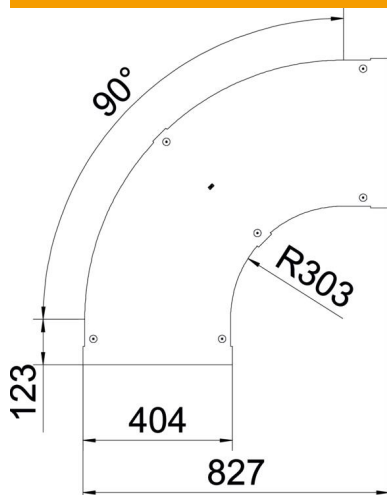
Tehniline andmeleht

Kaas 90°-poognale A2

Artiklinumber: 6226056



Mõõtmed



Laius	500 mm
Pleki paksus	1,25 mm
Mõõt B	500 mm

Tehnilised andmed

Pölv (nurk)	90°
Kinnitusviis	Pöördfiksaator
Toimetagamine	ei
Sobib korvrennile	ei
Sobib kaabliredelile	jah
Sobib kaablirennile	ei
Ümbersuunaja	horisontaalne
Roostevaba teras, peitsitud	ei
Šarniirtoime	ei