

# Tehniline andmeleht

Kaas 90°-poognale A2

Artiklinumber: 6226058



Pöördfiksaatoritega kaas kaabliredeli 90° keevitatud pulkdega poognate katmiseks.



CE

**A2** Roostevaba teras 1.4301

**2B** hele, järeltöödeldud

## Põhiandmed

|                   |                         |
|-------------------|-------------------------|
| Artiklinumber     | 6226058                 |
| Tüüp              | LBD 90 600 R3 A2        |
| Nimetus 1         | 90° poogna kaas         |
| Nimetus 2         | pöördfiksaatoritega     |
| Tooja             | OBO                     |
| Mööde             | B600                    |
| Materjal          | Roostevaba teras 1.4301 |
| Pinnakate         | hele, järeltöödeldud    |
| Pindala standard  |                         |
| Väikseim täisühik | 1                       |
| Koguse ühik       | Tükk                    |
| Kaal              | 725 kg                  |
| Kaaluühik         | kg/100 tk               |

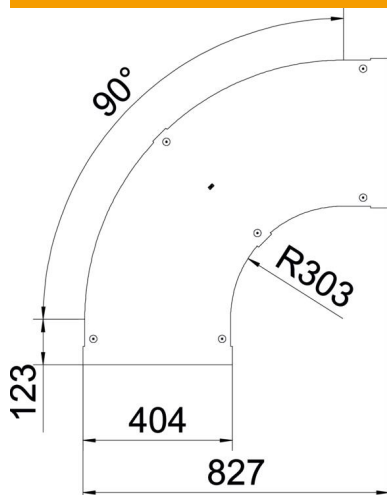
# Tehniline andmeleht

Kaas 90°-poognale A2

Artiklinumber: 6226058



## Mõõtmed



|              |         |
|--------------|---------|
| Laius        | 600 mm  |
| Pleki paksus | 1,25 mm |
| Mõõt B       | 600 mm  |

## Tehnilised andmed

|                             |                |
|-----------------------------|----------------|
| Pölv (nurk)                 | 90°            |
| Kinnitusviis                | Pöördfiksaator |
| Toimetagamine               | ei             |
| Sobib korvrennile           | ei             |
| Sobib kaabliredelile        | jah            |
| Sobib kaablirennile         | ei             |
| Ümbersuunaja                | horisontaalne  |
| Roostevaba teras, peitsitud | ei             |
| Šarniirtoime                | ei             |