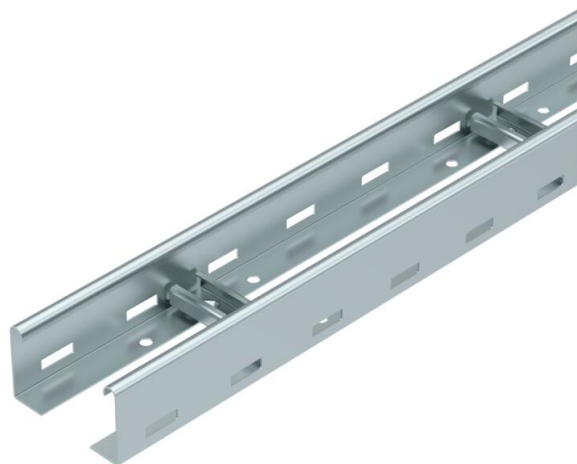


# Tehniline andmeleht

Kaabliredel LCIS 60, 3 m C30 FS

Artiklinumber: 6209608



Keevitatud, ülespoole avatud C-profiilist pulkadega kaabliredel, küljekõrgusega 60 mm. Sissepööratud servadega küljetala tugevduseks ja servakaitseks. Kinnitus kandurile tehakse fiksaatoriga LKS 40. Pulkade avalaius on 16,5 mm, sobiv U-klamber on tüüp BS-H....  
Magnetiline varjestussummutus ilma kaaneta 10 dB, kaanega 15 dB.



**St** Teras

**FS** kuumtsingitud lintmeetodil

## Põhiandmed

Artiklinumber	6209608
Nimetus 1	Kaabliredel
Nimetus 2	astmed perforeeritud
Tootja	OBO
Mõõde	60x100x3000
Materjal	Teras
Pinnakate	kuumtsingitud lintmeetodil
Pindala standard	DIN EN 10346
Väikseim täisühik	3
Koguse ühik	Meeter
Kaal	244,667 kg
Kaaluühik	kg/100 m

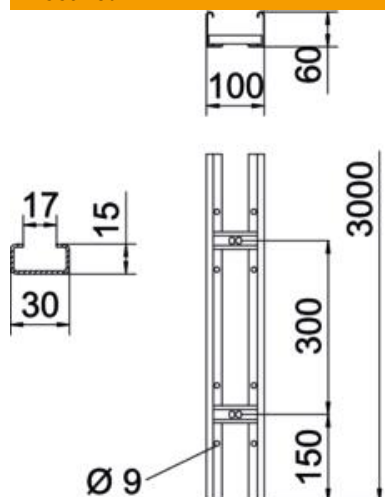
# Tehniline andmeleht

Kaabliredel LCIS 60, 3 m C30 FS

Artiklinumber: 6209608



## Mõõtmed



Pikkus	3 000 mm
Pikkus	3 000 ft
Laius	100 mm
Kõrgus	60 mm
Mõõt B	100 mm

## Tehnilised andmed

Pulkade teostus	Perforeeritud profiil
Küljprofiili teostus	lame profiil
Pulga kinnitus	keevitatud
Toimetagamine	ei
Kasulik ristlõige	40 cm <sup>2</sup>
Kasulik ristlõige	4000 mm <sup>2</sup>
Roostevaba teras, peitsitud	ei
Külje perforatsioon	jah
Pulkade vahekaugus	300 mm
Pika sildega teostus	ei
Tala paksus	1,5 mm

## Koormused

sobivad tugede min kaugused	1,5 m
Sobivad tugede max kaugused	4 m
Tugedevaheline kaugus 1,5 m	2,8 kN/m
Tugedevaheline kaugus 2,0 m	1,3 kN/m
Tugedevaheline kaugus 2,5 m	0,8 kN/m
Tugedevaheline kaugus 3,0 m	0,6 kN/m
Tugedevaheline kaugus 4,0m	0,25 kN/m