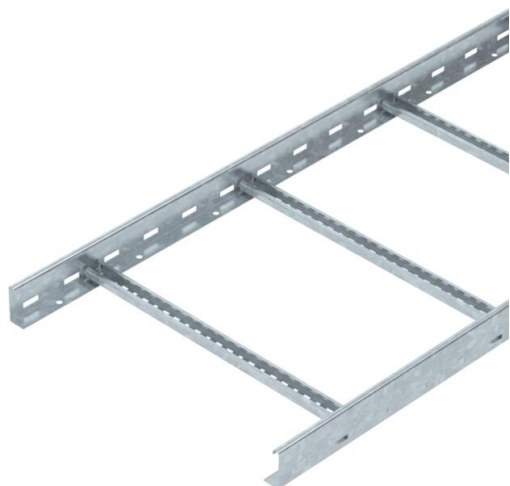


Tehniline andmeleht

Kaabliredel 60, 6 m C30 FT

Artiklinumber: 6209649



Keevitatud, ülespoole avatud C-profiilist pulkadega kaabliredel, küljekõrgusega 60 mm. Sissepööratud servadega küljetala tugevduseks ja servakaitseks. Kinnitus kandurile tehakse fiksaatoriga LKS 40. Pulkade avalaius on 16,5 mm, sobiv U-klamber on tüüp 2056. Magnetiline varjestussummutus ilma kaaneta 10 dB, kaanega 15 dB.



St Teras

FT Kuumtsingitud kastmismeetodil

Põhiandmed

Artiklinumber	6209649
Tüüp	LCIS 650 6 FT
Nimetus 1	kaabliredel
Nimetus 2	perf.ristpulk, keevitatud
Tooja	OBO
Mõõde	60x500x6000
Materjal	Teras
Pinnakate	Kuumtsingitud kastmismeetodil
Pindala standard	DIN EN ISO 1461
Väikseim täisühik	6
Koguse ühik	Meeter
Kaal	352,34 kg
Kaaluühik	kg/100 m

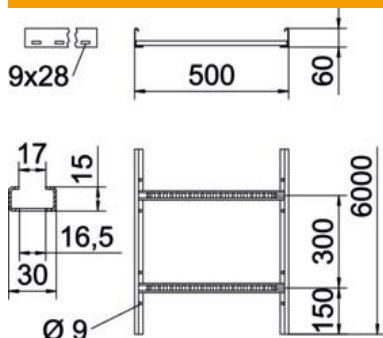
Tehniline andmeleht

Kaabliredel 60, 6 m C30 FT

Artiklinumber: 6209649



Mõõtmed



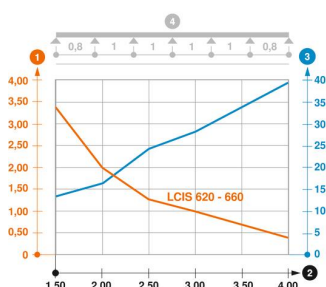
Pikkus	6 000 mm
Pikkus	6 000 ft
Laius	500 mm
Kõrgus	60 mm
Mõõt B	500 mm
Haruprao suurus	16,5

Tehnilised andmed

Pulkade teostus	Perforeeritud profiil
Küljprofiili teostus	lame profiil
Pulga kinnitus	keevitatud
Toimetagamine	ei
Kasulik ristlõige	200 cm ²
Kasulik ristlõige	20000 mm ²
Roostevaba teras, peitsitud	ei
Külje perforatsioon	jah
Pulkade vahekaugus	300 mm
Pika sildega teostus	ei
Tala paksus	1,5 mm

Koormused

sobivad tugede min kaugused	1,5 m
Sobivad tugede max kaugused	4 m
Tugedevaheline kaugus 1,5 m	3,3 kN/m
Tugedevaheline kaugus 2,0 m	2 kN/m
Tugedevaheline kaugus 2,5 m	1,3 kN/m
Tugedevaheline kaugus 3,0 m	1 kN/m
Tugedevaheline kaugus 3,5 m	0,78 kN/m
Tugedevaheline kaugus 4,0m	0,4 kN/m



Kaabliredeli LCIS 60 koormusdiagramm

- 1 Lubatav kaablirenni/-redeli koormus (kN/m) ilma inimkoormuseta
 - 2 Tugilaius m
 - 3 Tala läbipaine mm lubatava kN/m juures
 - 4 Koormusskeem katsetamisel
- Koormuskõver koos kaablirenni/kaabliredeli lausega (mm)
- Tala läbipaindekõver sõltuvalt tugede vahekaugusest