

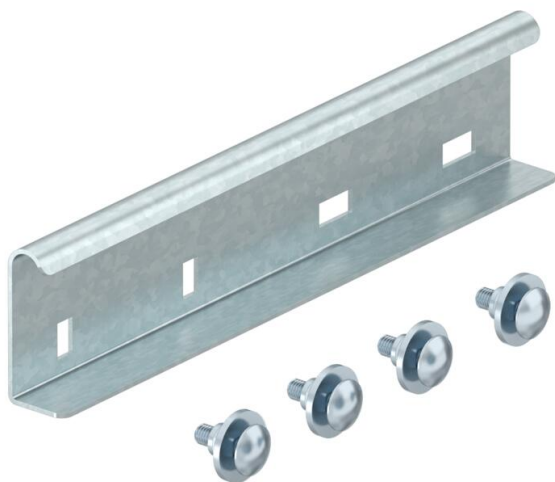
Tehniline andmeleht

Kompensatsioonijätk

Artiklinumber: 6208970



Kompensatsioonijätk soojuspaisumisest tingitud pikkuste erinevuse tasakaalustamiseks. Iselukustuvate poltide pingutusmoment detaili liikaval poolel on 5 Nm.



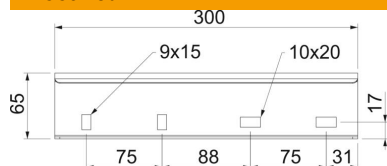
St Teras

FT Kuumtsingitud kastmismeetodil

Põhiandmed

Artiklinumber	6208970
Tüüp	LDVG 60 FT
Nimetus 1	Kompensatsioonijätk
Nimetus 2	kaabliredelile
Tooja	OBO
Mõõde	60x300
Materjal	Teras
Pinnakate	Kuumtsingitud kastmismeetodil
Pindala standard	DIN EN ISO 1461
Väikseim täisühik	2
Koguse ühik	Tükk
Kaal	61,7 kg
Kaaluühik	kg/100 tk

Mõõtmed



Pikkus	300 mm
Laius	27 mm
Kõrgus	60 mm

Tehnilised andmed

Mudel	Jätk
Toimetagamine	ei
Sobib korvrennile	ei
Sobib kaabliredelile	jah
Sobib kaablirennile	ei
Sobib kaablikandurisüsteemi kõrgusele	60 mm
Liigendühendus, horisontaalne	ei
Liigendühendus, vertikaalne	ei
Roostevaba teras, peitsitud	ei
Ühendamisviis	Ühenduselement