

Tehniline andmeleht

Liigendpoogna element 110 FS

Artiklinumber: 6225496



Liigendpoogna element keevitatud pulgaga, kõigile kaabliredelitüüpidele küljekõrgusega 110 mm.



CE

St Teras

FS kuumtsingitud lintmeetodil

Põhiandmed

Artiklinumber	6225496
Tüüp	LGBE 1150 FS
Nimetus 1	Liigendpoogna element
Nimetus 2	kaabliredelile
Tooja	OBO
Mõõde	110x500
Materjal	Teras
Pinnakate	kuumtsingitud lintmeetodil
Pindala standard	DIN EN 10346
Väikseim täisühik	1
Koguse ühik	Tükk
Kaal	168,6 kg
Kaaluühik	kg/100 tk

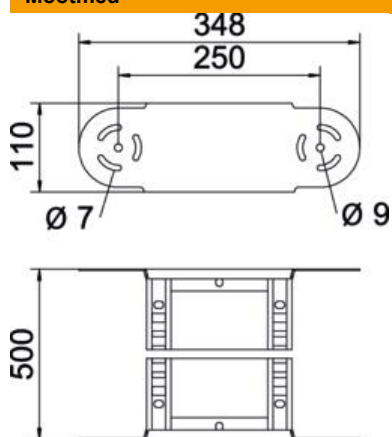
Tehniline andmeleht

Liigendpogna element 110 FS

Artiklinumber: 6225496



Mõõtmed



Laius	500 mm
Kõrgus	110 mm
Mõõt B	500 mm
Mõõt R	500 mm

Tehnilised andmed

Põlv (nurk)	reguleeritav
Pulkade teostus	Perforeeritud profiil
Küljprofiili teostus	lame profiil
Ühenduse teostus	integreeritud jätkuelement
Toimetagamine	ei
Ümbersuunaja	Vertikaalne, tõusev/langev
Roostevaba teras, peitsitud	ei
Šarniirtoime	jah
Külje perforatsioon	ei
Pika sildega teostus	ei
Tala paksus	1,5 mm