

# Tehniline andmeleht

## Liigendpogna element 110 FS

Artiklinumber: 6225498



Liigendpogna element keevitatud pulgaga, kõigile kaabliredelitüüpidele küljekõrgusega 110 mm.



CE

**St** Teras

**FS** kuumtsingitud lintmeetodil

### Põhiandmed

Artiklinumber	6225498
Tüüp	LGBE 1160 FS
Nimetus 1	Liigendpogna element
Nimetus 2	kaabliredelile
Tooja	OBO
Mõõde	110x600
Materjal	Teras
Pinnakate	kuumtsingitud lintmeetodil
Pindala standard	DIN EN 10346
Väikseim täisühik	1
Koguse ühik	Tükk
Kaal	181,8 kg
Kaaluühik	kg/100 tk

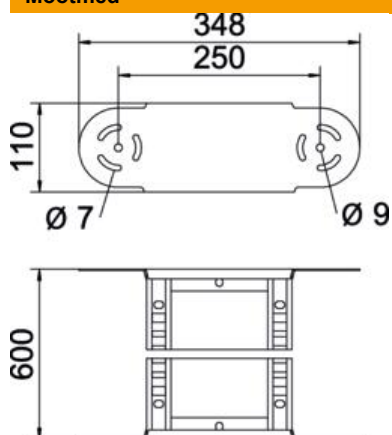
# Tehniline andmeleht

## Liigendpogna element 110 FS

Artiklinumber: 6225498



### Mõõtmed



Laius	600 mm
Kõrgus	110 mm
Mõõt B	600 mm
Mõõt R	600 mm

### Tehnilised andmed

Põlv (nurk)	reguleeritav
Pulkade teostus	Perforeeritud profiil
Küljprofiili teostus	lame profiil
Ühenduse teostus	integreeritud jätkuelement
Toimetagamine	ei
Ümbersuunaja	Vertikaalne, tõusev/langev
Roostevaba teras, peitsitud	ei
Šarniirtoime	jah
Külje perforatsioon	ei
Pika sildega teostus	ei
Tala paksus	1,5 mm