

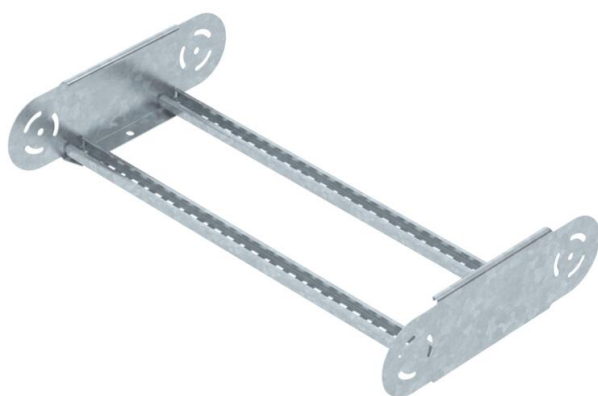
Tehniline andmeleht

Liigendpoogna element 110 FT

Artiklinumber: 6225520



Liigendpoogna element keevitatud pulgaga, kõigile kaabliredelitüüpidele küljekõrgusega 110 mm.



CE

St Teras

FT Kuumtsingitud kastmismeetodil

Põhiandmed

| | |
|-------------------|-------------------------------|
| Artiklinumber | 6225520 |
| Tüüp | LGBE 1160 FT |
| Nimetus 1 | Liigendpoogna element |
| Nimetus 2 | kaabliredelile |
| Tooja | OBO |
| Mõõde | 110x600 |
| Materjal | Teras |
| Pinnakate | Kuumtsingitud kastmismeetodil |
| Pindala standard | DIN EN ISO 1461 |
| Väikseim täisühik | 1 |
| Koguse ühik | Tükk |
| Kaal | 193,3 kg |
| Kaaluühik | kg/100 tk |

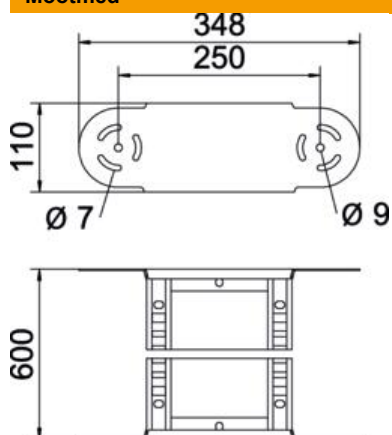
Tehniline andmeleht

Liigendpogna element 110 FT

Artiklinumber: 6225520



Mõõtmed



| | |
|--------|--------|
| Laius | 600 mm |
| Kõrgus | 110 mm |
| Mõõt B | 600 mm |
| Mõõt R | 600 mm |

Tehnilised andmed

| | |
|-----------------------------|----------------------------|
| Põlv (nurk) | reguleeritav |
| Pulkade teostus | Perforeeritud profiil |
| Küljprofiili teostus | lame profiil |
| Ühenduse teostus | integreeritud jätkuelement |
| Toimetagamine | ei |
| Ümbersuunaja | Vertikaalne, tõusev/langev |
| Roostevaba teras, peitsitud | ei |
| Šarniirtoime | jah |
| Külje perforatsioon | ei |
| Pika sildega teostus | ei |
| Tala paksus | 1,5 mm |