

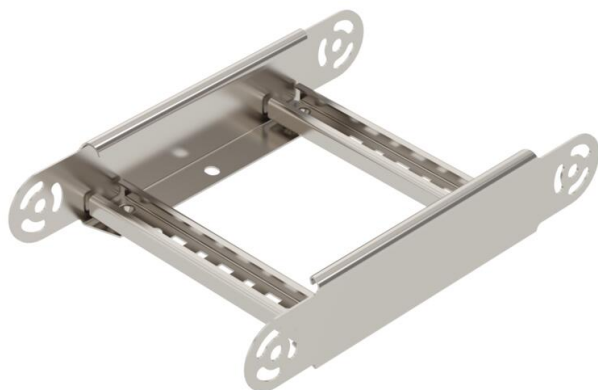
# Tehniline andmeleht

## Liigendpoogna element 60 A2

Artiklinumber: 6225460



Liigendpoogna element keevitatud pulgaga, kõigile kaabliredelitüüpidele küljekõrgusega 60 mm.



**A2** Roostevaba teras 1.4301

**2B** hele, järeltöödeldud

### Põhiandmed

Artiklinumber	6225460
Tüüp	LGBE 620 A2
Nimetus 1	Liigendpoogna element
Nimetus 2	kaabliredelile
Tooja	OBO
Mõõde	60x200
Materjal	Roostevaba teras 1.4301
Pinnakate	hele, järeltöödeldud
Pindala standard	
Väikseim täisühik	1
Koguse ühik	Tükk
Kaal	84 kg
Kaaluühik	kg/100 tk

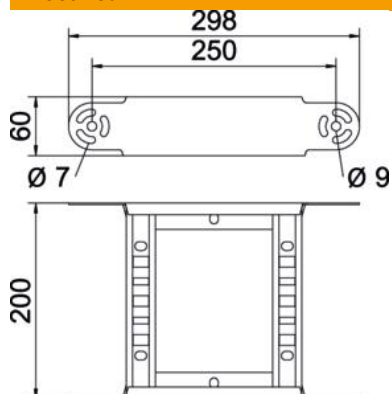
# Tehniline andmeleht

## Liigendpogna element 60 A2

Artiklinumber: 6225460



### Mõõtmed



Laius	200 mm
Kõrgus	60 mm
Mõõt B	200 mm
Mõõt R	200 mm

### Tehnilised andmed

Põlv (nurk)	reguleeritav
Pulkade teostus	Perforeeritud profiil
Küljprofiili teostus	lame profiil
Ühenduse teostus	integreeritud jätkuelement
Toimetagamine	ei
Ümbersuunaja	Vertikaalne, tõusev/langev
Roostevaba teras, peitsitud	ei
Šarniirtoime	ei
Külje perforatsioon	ei
Pika sildega teostus	ei
Tala paksus	1,5 mm