

Liigendühendus välisühendusena 60 mm küljekõrguse ja läbiva talaperforatsiooniga kaabliredelite ja lisadetailide ühendamiseks. Nurka saab vertikaalselt reguleerida.

Poltidega ühendamine tagab potentsiaaliühtlustuse.



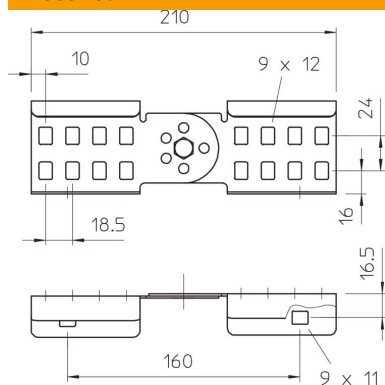
**A2** Roostevaba teras 1.4301

**2B** hele, järeltöödeldud

### Põhiandmed

Artiklinumber	6208947
Tüüp	LGVG 60 A2
Nimetus 1	Liigendjätk
Nimetus 2	kaabliredelile
Tootja	OBO
Mõõde	64x210
Materjal	Roostevaba teras 1.4301
Pinnakate	hele, järeltöödeldud
Pindala standard	
Väikseim täisühik	10
Koguse ühik	Tükk
Kaal	28,5 kg
Kaaluühik	kg/100 tk

### Mõõtmed



Mõõtmed	64x210
Pikkus	210 mm
Laius	28 mm
Kõrgus	64 mm
Pleki paksus	1,5 mm

### Tehnilised andmed

Mudel	Piki- ja nurkühendus
Sobib korvrennile	ei
Sobib kaabliredelile	jah
Sobib kaablirennile	ei
Sobib kaablikandurisüsteemi kõrgusele	60 mm
Liigendühendus, horisontaalne	ei
Liigendühendus, vertikaalne	jah
Roostevaba teras, peitsitud	ei
Ühendamisviis	Ühenduselement