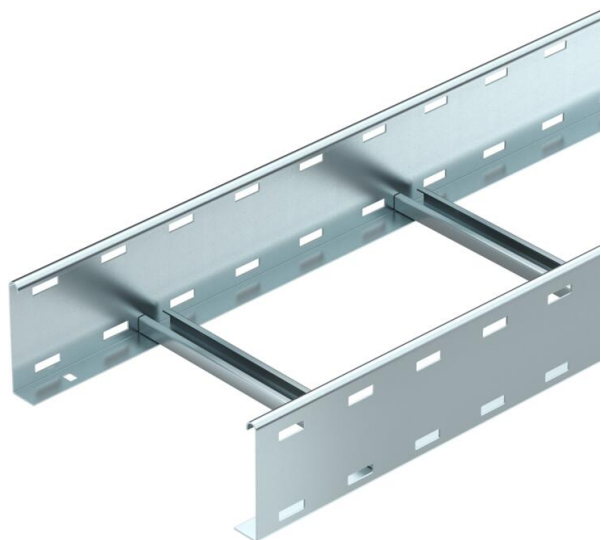


Tehniline andmeleht

Kaabliredel LG 110, 3 m VS FS

Artiklinumber: 6216407



Perforeeritud küljetalaga kaabliredel küljekõrgusega 110 mm koos sisseneeditud, ülevalt lahtiste C-profiili pulkadega. Kaabliredel tarnitakse kokkulapituna.

Sobiva 2056 tüüpi U-klambri leiate vertikaalredelisüsteemide jaotisest. Magnetiline varjestussummutus ilma kaaneta 10 dB, kaanega 15 dB.



St Teras

FS kuumtsingitud lintmeetodil

Põhiandmed

Artiklinumber	6216407
Nimetus 1	Kaabliredel
Nimetus 2	perforeeritud, VS-profilliga
Tootja	OBO
Mõõde	110x300x3000
Materjal	Teras
Pinnakate	kuumtsingitud lintmeetodil
Pindala standard	DIN EN 10346
Väikseim täisühik	3
Koguse ühik	Meeter
Kaal	396,6 kg
Kaaluühik	kg/100 m

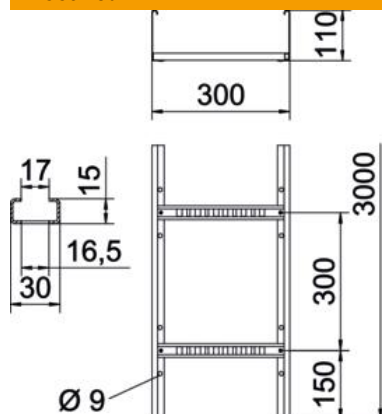
Tehniline andmeleht

Kaabliredel LG 110, 3 m VS FS

Artiklinumber: 6216407



Mõõtmed



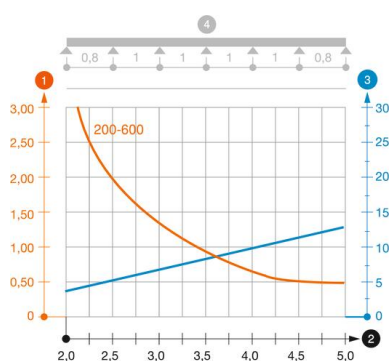
Mõõtmed	110x300x3000
Pikkus	3 000 mm
Pikkus	3 000 ft
Laius	300 mm
Kõrgus	110 mm
Mõõt B	300 mm
Haruprao suurus	16,50

Tehnilised andmed

Pulkade teostus	Perforeeritud profiil
Külgprofili teostus	lame profiil
Pulga kinnitus	pimeneeditud
Toimetagamine	ei
Kasulik ristlõige	283 cm ²
Kasulik ristlõige	28300 mm ²
Roostevaba teras, peitsitud	ei
Külje perforatsioon	jah
Pulkade vahekaugus	300 mm
Pika sildega teostus	ei
Tala paksus	1,5 mm

Koormused

sobivad tugede min kaugused	2 m
Sobivad tugede max kaugused	5 m
Tugedevaheline kaugus 2,0 m	3,1 kN/m
Tugedevaheline kaugus 2,5 m	2 kN/m
Tugedevaheline kaugus 3,0 m	1,4 kN/m
Tugedevaheline kaugus 3,5 m	0,9 kN/m
Tugedevaheline kaugus 4,0m	0,65 kN/m
Tugedevaheline kaugus 4,5 m	0,5 kN/m
Tugedevaheline kaugus 5,0 m	0,5 kN/m



Kaabliredeli (tüüp LG 110 VS) koormusdiagramm

- 1** Lubatav kaablirenni/-redeli koormus (kN/m) ilma inimkoormuseta
- 2** Tugilaius m
- 3** Tala läbipaine mm lubatava kN/m juures
- 4** Koormusskeem katsetamisel
- Koormuskõver koos kaablirenni/kaabliredeli laiusega (mm)
- Tala läbipaindekõver sõltuvalt tugede vahekaugusest