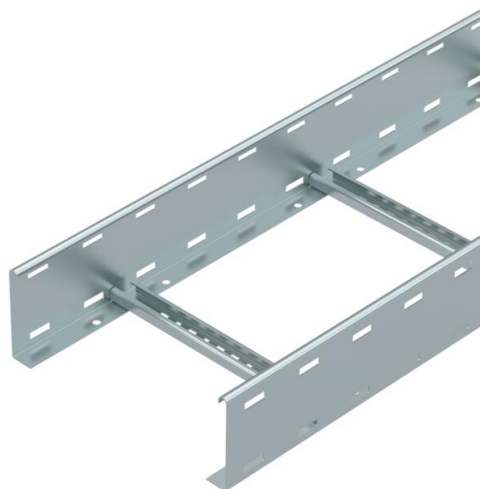


Tehniline andmeleht

Kaablireedel LG 110, 6 m VS FS

Artiklinumber: 6216445



Perforeeritud küljetalaga kaablireedel küljekõrgusega 110 mm koos sisseneeditud, ülevalt lahtiste C-profiili pulkadega. Kaablireedel tarnitakse kokkulapituna.

Sobiva 2056 tüüpi U-klambri leiate vertikaalredelisüsteemide jaotisest. Magnetiline varjestussummutus ilma kaaneta 10 dB, kaanega 15 dB.



St Teras

FS kuumtsingitud lintmeetodil

Põhiandmed

| | |
|-------------------|------------------------------|
| Artiklinumber | 6216445 |
| Nimetus 1 | Kaablireedel |
| Nimetus 2 | perforeeritud, VS-profilliga |
| Tootja | OBO |
| Mõõde | 110x300x6000 |
| Materjal | Teras |
| Pinnakate | kuumtsingitud lintmeetodil |
| Pindala standard | DIN EN 10346 |
| Väikseim täisühik | 6 |
| Koguse ühik | Meeter |
| Kaal | 396,633 kg |
| Kaaluühik | kg/100 m |

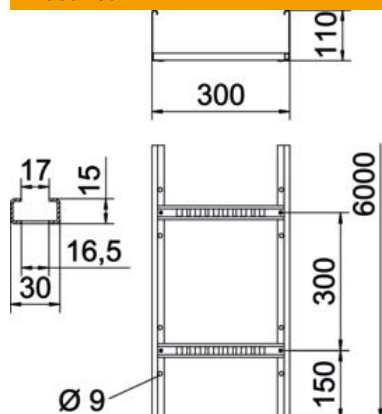
Tehniline andmeleht

Kaabliredel LG 110, 6 m VS FS

Artiklinumber: 6216445



Mõõtmed



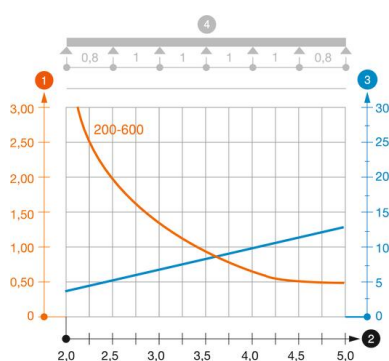
| | |
|-----------------|--------------|
| Mõõtmed | 110x300x6000 |
| Pikkus | 6 000 mm |
| Pikkus | 6 000 ft |
| Laius | 300 mm |
| Kõrgus | 110 mm |
| Mõõt B | 300 mm |
| Haruprao suurus | 16,50 |

Tehnilised andmed

| | |
|-----------------------------|-----------------------|
| Pulkade teostus | Perforeeritud profiil |
| Külgprofili teostus | lame profiil |
| Pulga kinnitus | pimeneeditud |
| Toimetagamine | ei |
| Kasulik ristlõige | 283 cm ² |
| Kasulik ristlõige | 28300 mm ² |
| Roostevaba teras, peitsitud | ei |
| Külje perforatsioon | jah |
| Pulkade vahekaugus | 300 mm |
| Pika sildega teostus | ei |
| Tala paksus | 1,5 mm |

Koormused

| | |
|-----------------------------|-----------|
| sobivad tugede min kaugused | 2 m |
| Sobivad tugede max kaugused | 5 m |
| Tugedevaheline kaugus 2,0 m | 3,1 kN/m |
| Tugedevaheline kaugus 2,5 m | 2 kN/m |
| Tugedevaheline kaugus 3,0 m | 1,4 kN/m |
| Tugedevaheline kaugus 3,5 m | 0,9 kN/m |
| Tugedevaheline kaugus 4,0m | 0,65 kN/m |
| Tugedevaheline kaugus 4,5 m | 0,5 kN/m |
| Tugedevaheline kaugus 5,0 m | 0,5 kN/m |



Kaabliredeli (tüüp LG 110 VS) koormusdiagramm

- 1** Lubatav kaablirenni/-redeli koormus (kN/m) ilma inimkoormuseta
- 2** Tugilaius m
- 3** Tala läbipaine mm lubatava kN/m juures
- 4** Koormusskeem katsetamisel
- Koormuskõver koos kaablirenni/kaabliredeli laiusega (mm)
- Tala läbipaindekõver sõltuvalt tugede vahekaugusest