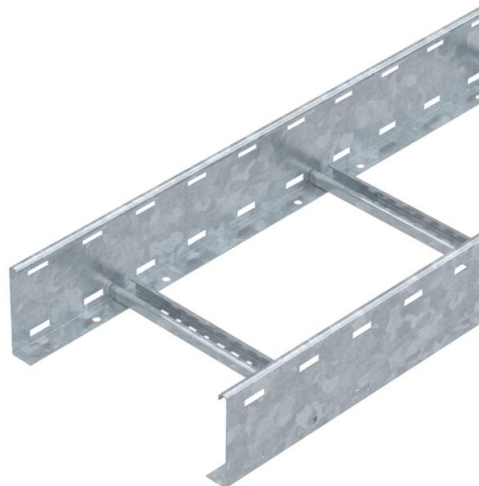


Tehniline andmeleht

Kaabliredel LG 110, 6 m VS FT

Artiklinumber: 6216468



Perforeeritud küljetalaga kaabliredel küljekõrgusega 110 mm koos sisseneeditud, ülevalt lahtiste C-profiili pulkadega.
Kaabliredel tarnitakse kokkulapituna.

Sobiva 2056 tüüpi U-klambri leiade vertikaalredelisüsteemide jaoks.
Magnetiline varjestussummutus ilma kaaneta 10 dB, kaanega 15 dB.



St Teras

FT Kuumtsingitud kastmismeetodil

Põhiandmed

Artiklinumber	6216468
Tüüp	LG 113 VS 6 FT
Nimetus 1	Kaabliredel
Nimetus 2	perforeeritud, VS-profiilliga
Tooja	OBO
Mõõde	110x300x6000
Materjal	Teras
Pinnakate	Kuumtsingitud kastmismeetodil
Pindala standard	DIN EN ISO 1461
Väikseim täisühik	6
Koguse ühik	Meeter
Kaal	422,833 kg
Kaaluühik	kg/100 m

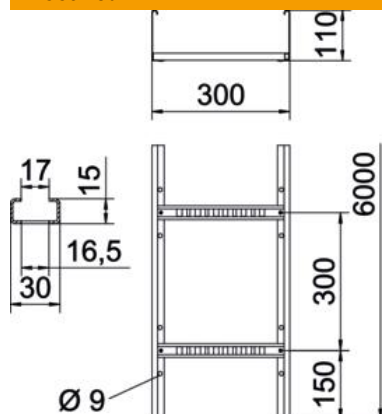
Tehniline andmeleht

Kaabliredel LG 110, 6 m VS FT

Artiklinumber: 6216468



Mõõtmed



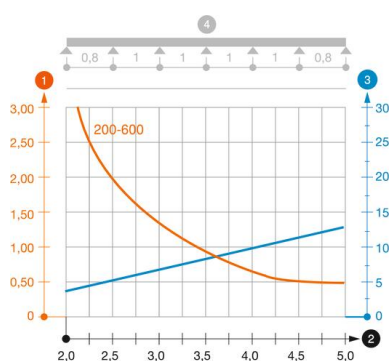
Mõõtmed	110x300x6000
Pikkus	6 000 mm
Pikkus	6 000 ft
Laius	300 mm
Kõrgus	110 mm
Mõõt B	300 mm
Haruprao suurus	16,50

Tehnilised andmed

Pulkade teostus	Perforeeritud profiil
Külgprofili teostus	lame profiil
Pulga kinnitus	pimeneeditud
Toimetagamine	ei
Kasulik ristlõige	283 cm ²
Kasulik ristlõige	28300 mm ²
Roostevaba teras, peitsitud	ei
Külje perforatsioon	jah
Pulkade vahekaugus	300 mm
Pika sildega teostus	ei
Tala paksus	1,5 mm

Koormused

sobivad tugede min kaugused	2 m
Sobivad tugede max kaugused	5 m
Tugedevaheline kaugus 2,0 m	3,1 kN/m
Tugedevaheline kaugus 2,5 m	2 kN/m
Tugedevaheline kaugus 3,0 m	1,4 kN/m
Tugedevaheline kaugus 3,5 m	0,9 kN/m
Tugedevaheline kaugus 4,0m	0,65 kN/m
Tugedevaheline kaugus 4,5 m	0,5 kN/m
Tugedevaheline kaugus 5,0 m	0,5 kN/m



Kaabliredeli (tüüp LG 110 VS) koormusdiagramm

- 1** Lubatav kaablirenni/-redeli koormus (kN/m) ilma inimkoormuseta
- 2** Tugilaius m
- 3** Tala läbipaine mm lubatava kN/m juures
- 4** Koormusskeem katsetamisel
- Koormuskõver koos kaablirenni/kaabliredeli laiusega (mm)
- Tala läbipaindekõver sõltuvalt tugede vahekaugusest