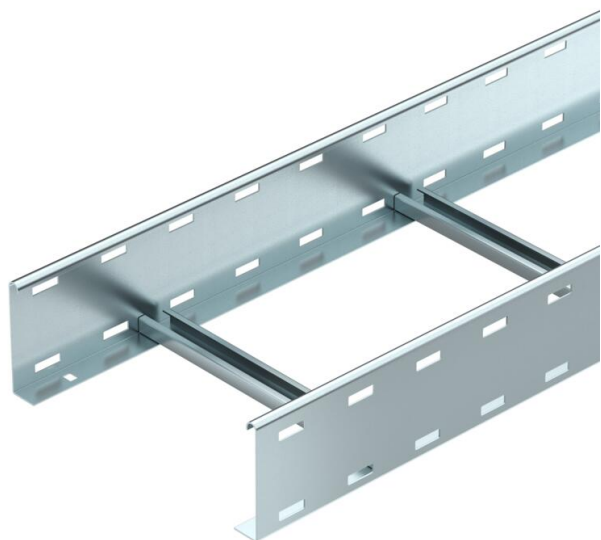


# Tehniline andmeleht

Kaablireedel LG 110, 3 m VS FS

Artiklinumber: 6216413



Perforeeritud küljetalaga kaablireedel küljekõrgusega 110 mm koos sisseneeditud, ülevalt lahtiste C-profiili pulkadega. Kaablireedel tarnitakse kokkulapituna.

Sobiva 2056 tüüpi U-klambri leiade vertikaalredelisüsteemide jaoks. Magnetiline varjestussummutus ilma kaaneta 10 dB, kaanega 15 dB.



**St** Teras

**FS** kuumtsingitud lintmeetodil

## Põhiandmed

Artiklinumber	6216413
Tüüp	LG 115 VS 3 FS
Nimetus 1	Kaablireedel
Nimetus 2	perforeeritud, VS-profiiliga
Tooja	OBO
Mõõde	110x500x3000
Materjal	Teras
Pinnakate	kuumtsingitud lintmeetodil
Pindala standard	DIN EN 10346
Väikseim täisühik	3
Koguse ühik	Meeter
Kaal	440,267 kg
Kaaluühik	kg/100 m

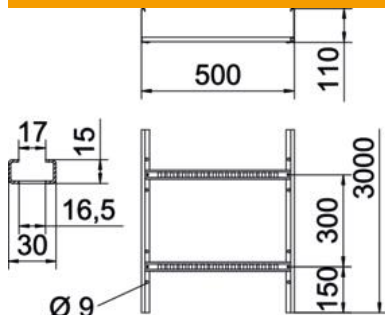
# Tehniline andmeleht

## Kaabliredel LG 110, 3 m VS FS

Artiklinumber: 6216413



### Mõõtmed



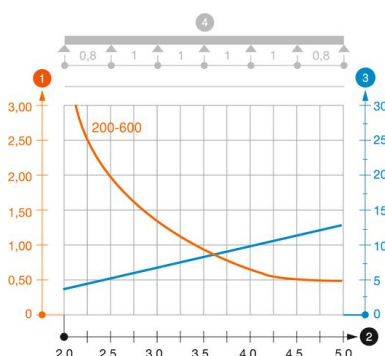
Mõõtmed	110x500x3000
Pikkus	3 000 mm
Pikkus	3 000 ft
Laius	500 mm
Kõrgus	110 mm
Mõõt B	500 mm
Haruprao suurus	16,50

### Tehnilised andmed

Pulkade teostus	Perforeeritud profiil
Külgprofiili teostus	lame profiil
Pulga kinnitus	pimeneeditud
Toimetagamine	ei
Kasulik ristlõige	475 cm <sup>2</sup>
Kasulik ristlõige	47500 mm <sup>2</sup>
Roostevaba teras, peitsitud	ei
Külje perforatsioon	jah
Pulkade vahekaugus	300 mm
Pika sildega teostus	ei
Tala paksus	1,5 mm

### Koormused

sobivad tuge min kaugused	2 m
Sobivad tuge max kaugused	5 m
Tugevaheline kaugus 2,0 m	3,1 kN/m
Tugevaheline kaugus 2,5 m	2 kN/m
Tugevaheline kaugus 3,0 m	1,4 kN/m
Tugevaheline kaugus 3,5 m	0,9 kN/m
Tugevaheline kaugus 4,0 m	0,65 kN/m
Tugevaheline kaugus 4,5 m	0,5 kN/m
Tugevaheline kaugus 5,0 m	0,5 kN/m



### Kaabliredeli (tüüp LG 110 VS) koormusdiagramm

- 1 Lubatav kaablirenni/-redeli koormus (kN/m) ilma inimkoormuseta
  - 2 Tugilaius m
  - 3 Tala läbipaine mm lubatava kN/m juures
  - 4 Koormusskeem katsetamisel
- Koormuskõver koos kaablirenni/kaabliredeli laiusega (mm)
- Tala läbipaindekõver sõltuvalt tuge vahekaugusest