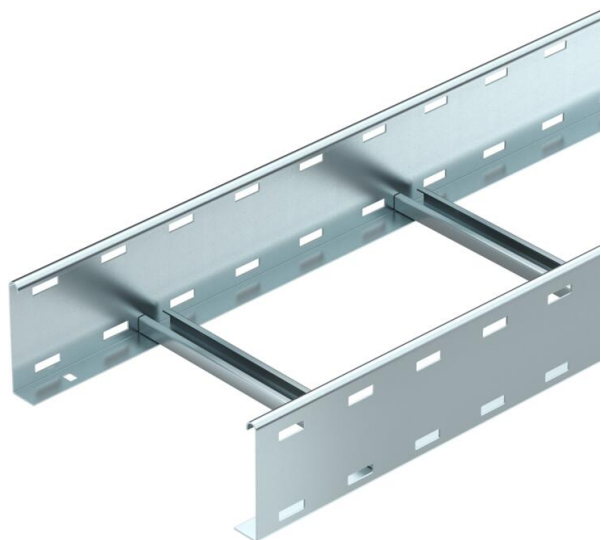


# Tehniline andmeleht

Kaabliredel LG 110, 3 m VS FS

Artiklinumber: 6216416



Perforeeritud küljetalaga kaabliredel küljekõrgusega 110 mm koos sisseneeditud, ülevalt lahtiste C-profiili pulkadega. Kaabliredel tarnitakse kokkulapituna.

Sobiva 2056 tüüpi U-klambri leiade vertikaalredelisüsteemide jaoks. Magnetiline varjestussummutus ilma kaaneta 10 dB, kaanega 15 dB.



St

Teras

FS

kuumtsingitud lintmeetodil

## Põhiandmed

|                   |                              |
|-------------------|------------------------------|
| Artiklinumber     | 6216416                      |
| Nimetus 1         | Kaabliredel                  |
| Nimetus 2         | perforeeritud, VS-profilliga |
| Tootja            | OBO                          |
| Mõõde             | 110x600x3000                 |
| Materjal          | Teras                        |
| Pinnakate         | kuumtsingitud lintmeetodil   |
| Pindala standard  | DIN EN 10346                 |
| Väikseim täisühik | 3                            |
| Koguse ühik       | Meeter                       |
| Kaal              | 462 kg                       |
| Kaaluühik         | kg/100 m                     |

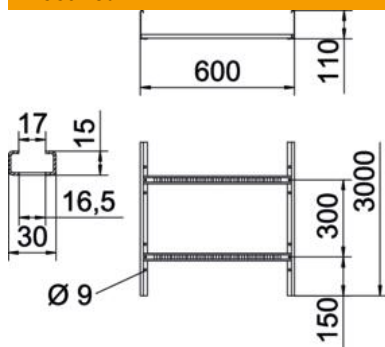
# Tehniline andmeleht

## Kaabliredel LG 110, 3 m VS FS

Artiklinumber: 6216416



### Mõõtmed



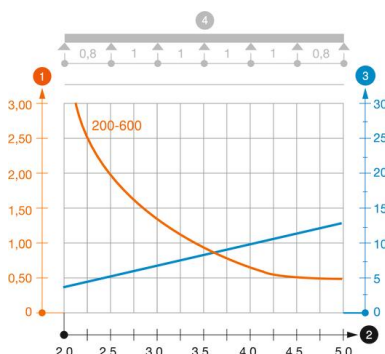
|                 |              |
|-----------------|--------------|
| Mõõtmed         | 110x600x3000 |
| Pikkus          | 3 000 mm     |
| Pikkus          | 3 000 ft     |
| Laius           | 600 mm       |
| Kõrgus          | 110 mm       |
| Mõõt B          | 600 mm       |
| Haruprao suurus | 16,50        |

### Tehnilised andmed

|                             |                       |
|-----------------------------|-----------------------|
| Pulkade teostus             | Perforeeritud profiil |
| Küljprofiili teostus        | lame profiil          |
| Pulga kinnitus              | pimeneeditud          |
| Toimetagamine               | ei                    |
| Kasulik ristlõige           | 568 cm <sup>2</sup>   |
| Kasulik ristlõige           | 56800 mm <sup>2</sup> |
| Roostevaba teras, peitsitud | ei                    |
| Külje perforatsioon         | jah                   |
| Pulkade vahekaugus          | 300 mm                |
| Pika sildega teostus        | ei                    |
| Tala paksus                 | 1,5 mm                |

### Koormused

|                           |           |
|---------------------------|-----------|
| sobivad tuge min kaugused | 2 m       |
| Sobivad tuge max kaugused | 5 m       |
| Tugevaheline kaugus 2,0 m | 3,1 kN/m  |
| Tugevaheline kaugus 2,5 m | 2 kN/m    |
| Tugevaheline kaugus 3,0 m | 1,4 kN/m  |
| Tugevaheline kaugus 3,5 m | 0,9 kN/m  |
| Tugevaheline kaugus 4,0m  | 0,65 kN/m |
| Tugevaheline kaugus 4,5 m | 0,5 kN/m  |
| Tugevaheline kaugus 5,0 m | 0,5 kN/m  |



### Kaabliredeli (tüüp LG 110 VS) koormusdiagramm

- 1 Lubatav kaablirenni/-redeli koormus (kN/m) ilma inimkoormuseta
  - 2 Tugilaius m
  - 3 Tala läbipaine mm lubatava kN/m juures
  - 4 Koormusskeem katsetamisel
- Koormuskõver koos kaablirenni/kaabliredeli laiusega (mm)
- Tala läbipaindekõver sõltuvalt tuge vahekaugusest