

Tehniline andmeleht

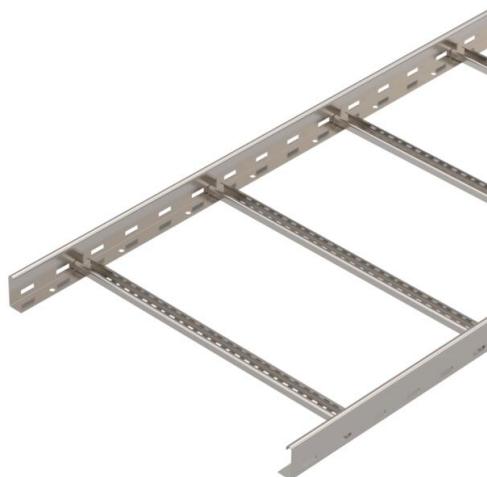
Kaabliredel LG 60, 6 m VS A4

Artiklinumber: 6101232



Perforeeritud küljetalaga kaabliredel küljekõrgusega 60 mm koos sisseneeditud, ülevalt lahtiste C-profiili pulkadega (mudel VS).
Kaabliredel tarnitakse kokkulapituna.

Sobiva 2056 tüüpi U-klambri leiade vertikaalredelisüsteemide jaoks.
Magnetiline varjestussummutus ilma kaaneta 10 dB, kaanega 15 dB.



A4 roostevaba teras 1.4571

2B hele, järeltöödeldud

Põhiandmed

| | |
|-------------------|------------------------------|
| Artiklinumber | 6101232 |
| Tüüp | LG 660 VS6 A4 |
| Nimetus 1 | Kaabliredel |
| Nimetus 2 | perforeeritud, VS-profiiliga |
| Tooja | OBO |
| Mõõde | 60x600x6000 |
| Materjal | roostevaba teras 1.4571 |
| Pinnakate | hele, järeltöödeldud |
| Pindala standard | |
| Väikseim täisühik | 6 |
| Koguse ühik | Meeter |
| Kaal | 354 kg |
| Kaaluühik | kg/100 m |

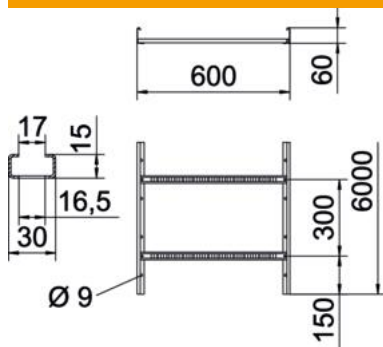
Tehniline andmeleht

Kaabliredel LG 60, 6 m VS A4

Artiklinumber: 6101232



Mõõtmed



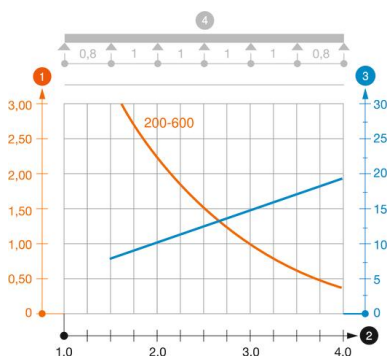
| | |
|-----------------|-------------|
| Mõõtmed | 60x600x6000 |
| Pikkus | 6 000 mm |
| Pikkus | 6 000 ft |
| Laius | 600 mm |
| Kõrgus | 60 mm |
| Mõõt B | 600 mm |
| Haruprao suurus | 17,00 |

Tehnilised andmed

| | |
|-----------------------------|-----------------------|
| Pulkade teostus | Perforeeritud profiil |
| Küljprofiili teostus | lame profiil |
| Pulga kinnitus | pimeneeditud |
| Toimetagamine | ei |
| Kasulik ristlõige | 298 cm ² |
| Kasulik ristlõige | 29800 mm ² |
| Roostevaba teras, peitsitud | ei |
| Külje perforatsioon | jah |
| Pulkade vahekaugus | 300 mm |
| Pika sildega teostus | ei |
| Tala paksus | 1,5 mm |

Koormused

| | |
|---------------------------|-----------|
| sobivad tuge min kaugused | 1,5 m |
| Sobivad tuge max kaugused | 4 m |
| Tugevaheline kaugus 1,5 m | 3,1 kN/m |
| Tugevaheline kaugus 2,0 m | 2,25 kN/m |
| Tugevaheline kaugus 2,5 m | 1,5 kN/m |
| Tugevaheline kaugus 3,0 m | 1,1 kN/m |
| Tugevaheline kaugus 3,5 m | 0,75 kN/m |
| Tugevaheline kaugus 4,0m | 0,45 kN/m |



Kaabliredeli LG 60 VS koormusdiagramm

- 1 Lubatav kaablirenni/-redeli koormus (kN/m) ilma inimkoormuseta
 - 2 Tugilaius m
 - 3 Tala läbipaine mm lubatava kN/m juures
 - 4 Koormusskeem katsetamisel
- Koormuskõver koos kaablirenni/kaabliredeli laiusega (mm)
- Tala läbipaindekõver sõltuvalt tuge vahekaugusest