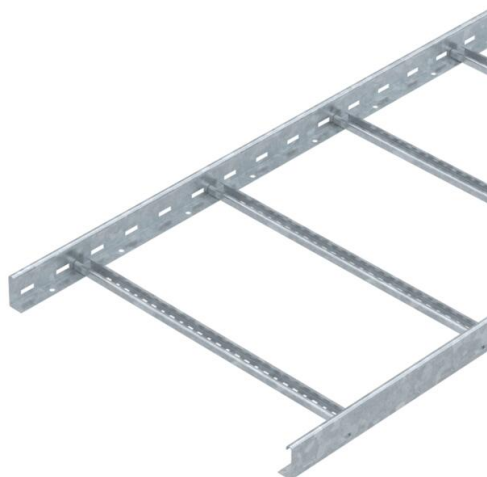


Tehniline andmeleht

Kaabliredel LG 60, 3 m VS FT

Artiklinumber: 6208578



Perforeeritud küljetalaga kaabliredel küljekõrgusega 60 mm koos sisseneeditud, ülevalt lahtiste C-profiili pulkadega (mudel VS).
Kaabliredel tarnitakse kokkulapituna.

Kaablite kinnitamiseks sobib 2056 tüüpi U-klamber.

Kaabliredeleid laiusel 200 mm kuni 400 mm on lubatud kasutada ka vertikaalselt paigaldamiseks toimetagamissüsteemides vastavalt standardi DIN 4102 osale 12. Kaablite kinnitamiseks toimetagamissüsteemides sobib 2056 M tüüpi U-klamber.

Magnetiline varjestussummutus ilma kaaneta 10 dB, kaanega 15 dB.
Muud laiused on saadaval tellimisel.



St Teras

FT Kuumtsingitud kastmismeetodil

Põhiandmed

Artiklinumber	6208578
Tüüp	LG 660 VS 3 FT
Nimetus 1	Kaabliredel
Nimetus 2	perforeeritud, VS-profiilliga
Tooja	OBO
Mõõde	60x600x3000
Materjal	Teras
Pinnakate	Kuumtsingitud kastmismeetodil
Pindala standard	DIN EN ISO 1461
Väikseim täisühik	3
Koguse ühik	Meeter
Kaal	385,4 kg
Kaaluühik	kg/100 m

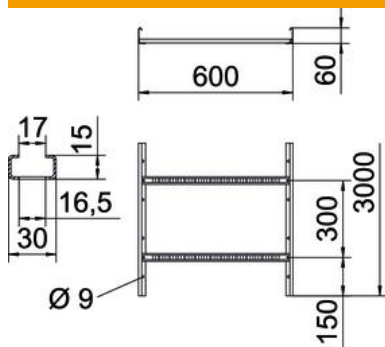
Tehniline andmeleht

Kaabliredel LG 60, 3 m VS FT

Artiklinumber: 6208578



Mõõtmed



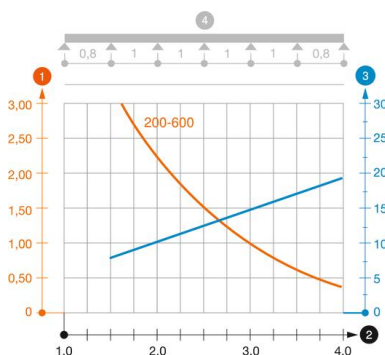
Pikkus	3 000 mm
Pikkus	3 000 ft
Laius	600 mm
Kõrgus	60 mm
Mõõt B	600 mm
Haruproo suurus	16,50

Tehnilised andmed

Pulkade teostus	Perforeeritud profiil
Küljprofiili teostus	lame profiil
Pulga kinnitus	pimeneeditud
Toimetagamine	ei
Kasulik ristlõige	298 cm ²
Kasulik ristlõige	29800 mm ²
Roostevaba teras, peitsitud	ei
Külje perforatsioon	jah
Pulkade vahekaugus	300 mm
Pika sildega teostus	ei
Tala paksus	1,5 mm

Koormused

sobivad tuge min kaugused	1,5 m
Sobivad tuge max kaugused	4 m
Tugevaheline kaugus 1,5 m	3,1 kN/m
Tugevaheline kaugus 2,0 m	2,25 kN/m
Tugevaheline kaugus 2,5 m	1,5 kN/m
Tugevaheline kaugus 3,0 m	1,1 kN/m
Tugevaheline kaugus 3,5 m	0,75 kN/m
Tugevaheline kaugus 4,0m	0,45 kN/m



Kaabliredeli LG 60 VS koormusdiagramm

- 1 Lubatav kaablirenni/-redeli koormus (kN/m) ilma inimkoormuseta
 - 2 Tugilaius m
 - 3 Tala läbipaine mm lubatava kN/m juures
 - 4 Koormusskeem katsetamisel
- Koormuskõver koos kaablirenni/kaabliredeli laiusega (mm)
- Tala läbipaindekõver sõltuvalt tuge vahakaugusest