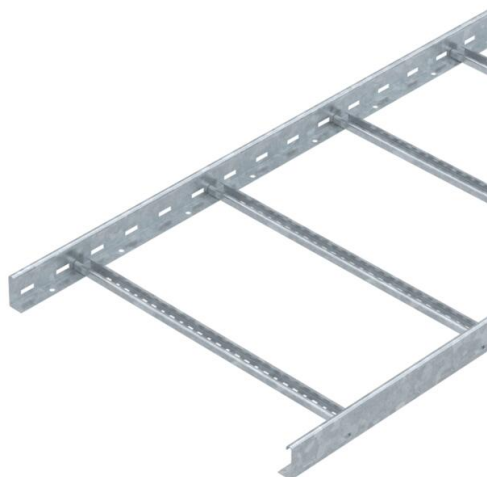


Tehniline andmeleht

Kaabliredel LG 60, 6 m VS FT

Artiklinumber: 6208661



Perforeeritud küljetalaga kaabliredel küljekõrgusega 60 mm koos sisseneeditud, ülevalt lahtiste C-profiili pulkadega (mudel VS).
Kaabliredel tarnitakse kokkulapituna. Sobiva lookklambri (tüüp 2056) leiate vertikaalreelisisüsteemide jaotisest.
Magnetiline varjestussummutus ilma kaaneta 10 dB, kaanega 15 dB.



St Teras

FT Kuumtsingitud kastmismeetodil

Põhiandmed

Artiklinumber	6208661
Tüüp	LG 660 VS 6 FT
Nimetus 1	Kaabliredel
Nimetus 2	perforeeritud, VS-profiilliga
Tooja	OBO
Mõõde	60x600x6000
Materjal	Teras
Pinnakate	Kuumtsingitud kastmismeetodil
Pindala standard	DIN EN ISO 1461
Väikseim täisühik	6
Koguse ühik	Meeter
Kaal	385,166 kg
Kaaluühik	kg/100 m

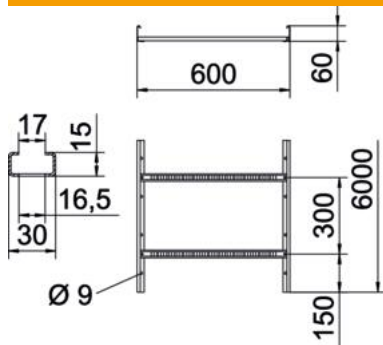
Tehniline andmeleht

Kaabliredel LG 60, 6 m VS FT

Artiklinumber: 6208661



Mõõtmed



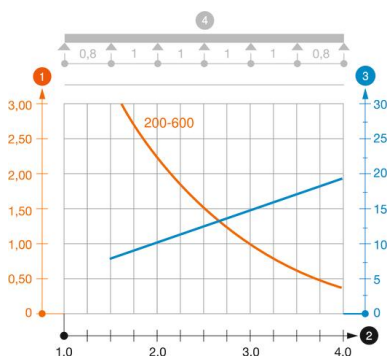
Mõõtmed	60x600x6000
Pikkus	6 000 mm
Pikkus	6 000 ft
Laius	600 mm
Kõrgus	60 mm
Mõõt B	600 mm
Haruprao suurus	16,50

Tehnilised andmed

Pulkade teostus	Perforeeritud profiil
Küljprofiili teostus	lame profiil
Pulga kinnitus	pimeneeditud
Toimetagamine	ei
Kasulik ristlõige	298 cm ²
Kasulik ristlõige	29800 mm ²
Roostevaba teras, peitsitud	ei
Külje perforatsioon	jah
Pulkade vahekaugus	300 mm
Pika sildega teostus	ei
Tala paksus	1,5 mm

Koormused

sobivad tuge min kaugused	1,5 m
Sobivad tuge max kaugused	4 m
Tugevaheline kaugus 1,5 m	3,1 kN/m
Tugevaheline kaugus 2,0 m	2,25 kN/m
Tugevaheline kaugus 2,5 m	1,5 kN/m
Tugevaheline kaugus 3,0 m	1,1 kN/m
Tugevaheline kaugus 3,5 m	0,75 kN/m
Tugevaheline kaugus 4,0m	0,45 kN/m



Kaabliredeli LG 60 VS koormusdiagramm

- 1 Lubatav kaablirenni/-redeli koormus (kN/m) ilma inimkoormuseta
 - 2 Tugilaius m
 - 3 Tala läbipaine mm lubatava kN/m juures
 - 4 Koormusskeem katsetamisel
- Koormuskõver koos kaablirenni/kaabliredeli laiusega (mm)
- Tala läbipaindekõver sõltuvalt tuge vahakaugusest