

Tehniline andmeleht

Juhtmestikukarbik, tüüp LKM 20020

Artiklinumber: 6246966



Karbiku kaas ja karbik, põhjaperforatsiooniga.

Potentsiaaliühtlustus karbiku ja kaane vahel on tagatud ilma täiendavate abivahenditeta.



St Teras

FS kuumtsingitud lintmeetodil

Põhiandmed

Artiklinumber	6246966
Tüüp	LKM20020FS
Nimetus 1	Juhtmestikukarbik
Nimetus 2	põhjaperforatsiooniga
Tooja	OBO
Mõõde	20x20x2000
Materjal	Teras
Pinnakate	kuumtsingitud lintmeetodil
Pindala standard	DIN EN 10346
Väikseim täisühik	2
Koguse ühik	Meeter
Kaal	46 kg
Kaaluühik	kg/100 m

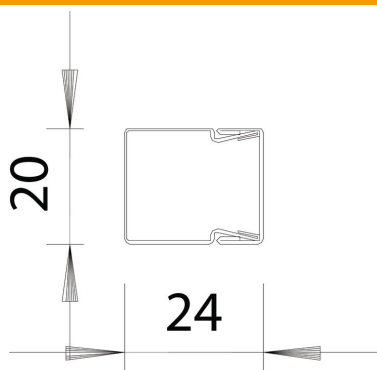
Tehniline andmeleht

Juhtmestikukarbik, tüüp LKM 20020

Artiklinumber: 6246966



Mõõtmed



Pikkus	2 000 mm
Laius	20 mm
Kõrgus	24 mm

Tehnilised andmed

fikseeritud vaheseinte arv	0
ühendatavate vaheseinte arv	0
Juhtmekanalite katte tüüp	lahti
Kinnitusviis	Põhjaperforatsioon
Põhjaperforatsioon	põhjaperforatsiooniga
Toimetagamine	ei
halogeenita	jah
kaablikinnitusklamber	ei
Kanali jätkumuhv	ei
Kasulik ristlõige	171 mm ²
kaitseklass	IP30
kaitsekile	ei
Kaitsemäär IK-kood	IK10.
Rakendustemperatuuri vahemiku max	90 °C
Rakendustemperatuuri vahemiku min	-5 °C