

Tehniline andmeleht

Juhtmestikukarbik, tüüp LKM 20030

Artiklinumber: 6248470



Karbiku kaas ja karbik põhjaperforatsiooniga. Potentsiaaliühtlustus karbiku ja kaane vahel on tagatud ilma täiendavate abivahenditeta. LKM juhtmestikukarbik tüüp LKM 20030 on kontrollitud funktsioonisäilituse paigaldussüsteemina vastavalt DIN 4102 osale 12. Palun pidage silmas BSS tuletõkkesüsteemide valdkonnas katsetatud kaablitüüpe!



St Teras

FSK tsingitud lintmeetodil / plastkattega

Põhiandmed

Artiklinumber	6248470
Tüüp	LKM20030RW
Nimetus 1	Juhtmestikukarbik
Nimetus 2	põhjaperforatsiooniga
Tooja	OBO
Mõõde	20x30x2000
Värv	polaarvalge; RAL 9010
Materjal	Teras
Pinnakate	tsingitud lintmeetodil / plastkattega
Pindala standard	DIN EN 10346
Väikseim täisühik	2
Koguse ühik	Meeter
Kaal	58 kg
Kaaluühik	kg/100 m

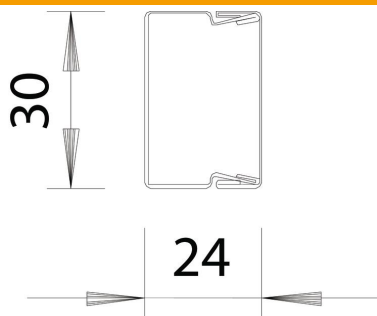
Tehniline andmeleht

Juhtmestikukarbik, tüüp LKM 20030

Artiklinumber: 6248470



Mõõtmed



Pikkus	2 000 mm
Laius	30 mm
Kõrgus	24 mm

Tehnilised andmed

fikseeritud vaheseinte arv	0
ühendatavate vaheseinte arv	0
Juhtmekanalite katte tüüp	lahti
Kinnitusviis	Põhjaperforatsioon
Põhjaperforatsioon	põhjaperforatsiooniga
Toimetagamine	jah
halogeenita	jah
kaablikinnitusklamber	ei
Kanali jätkumuhv	ei
Kasulik ristlõige	519 mm ²
kaitseklass	IP30
kaitsekile	ei
Kaitsemäär IK-kood	IK10.
Rakendustemperatuuri vahemiku max	90 °C
Rakendustemperatuuri vahemiku min	-5 °C