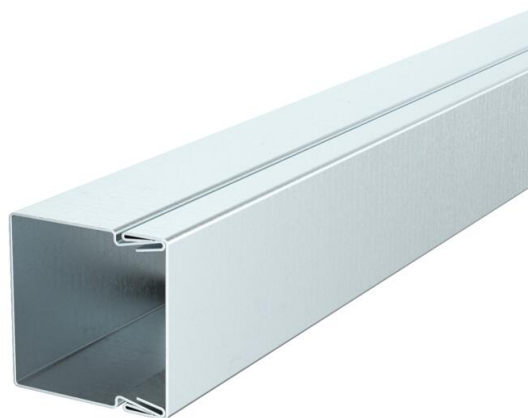


Tehniline andmeleht

Juhtmestikukarbik, tüüp LKM 30030

Artiklinumber: 6246985



Karbiku kaas ja karbik põhjaperforatsiooniga.

Potentsiaaliühtlustus karbiku ja kaane vahel on tagatud ilma täiendavate abivahenditeta.



St Teras

FS kuumtsingitud lintmeetodil

Põhiandmed

Artiklinumber	6246985
Tüüp	LKM30030FS
Nimetus 1	Juhtmestikukarbik
Nimetus 2	põhjaperforatsiooniga
Tooja	OBO
Mõõde	30x30x2000
Materjal	Teras
Pinnakate	kuumtsingitud lintmeetodil
Pindala standard	DIN EN 10346
Väikseim täisühik	2
Koguse ühik	Meeter
Kaal	62 kg
Kaaluühik	kg/100 m

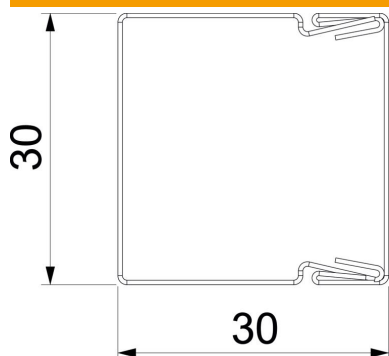
Tehniline andmeleht

Juhtmestikukarbik, tüüp LKM 30030

Artiklinumber: 6246985



Mõõtmed



Pikkus	2 000 mm
Laius	30 mm
Kõrgus	30 mm

Tehnilised andmed

fikseeritud vaheseinte arv	0
ühendatavate vaheseinte arv	0
Juhtmekanalite katte tüüp	lahti
Kinnitusviis	Põhjaperforatsioon
Põhjaperforatsioon	põhjaperforatsiooniga
Toimetagamine	ei
halogeenita	jah
kaablikinnitusklamber	ei
Kanali jätkumuhv	ei
Kasulik ristlõige	773 mm ²
kaitseklass	IP30
kaitsekile	ei
Kaitsemäär IK-kood	IK10.
Rakendustemperatuuri vahemiku max	90 °C
Rakendustemperatuuri vahemiku min	-5 °C