

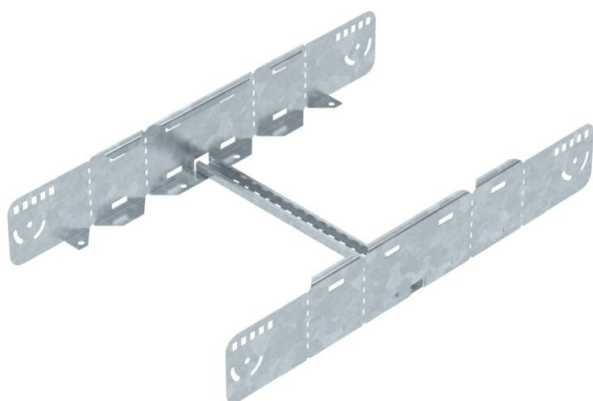
# Tehniline andmeleht

## Multifunktsionaalne ühenduselement FT

Artiklinumber: 6225774



Multifunktsionaalne ühenduselement 110 mm küljekõrgusega kaabliredelite ühendamiseks. Moodustada saab sümmeetrilisi ja asümmeetrilisi üleminekuid, astmeteta poognaid 0-60° ja hargnemisühendusi.



**St** Teras

**FT** Kuumtsingitud kastmismeetodil

### Põhiandmed

Artiklinumber	6225774
Tüüp	LMFV 1140 FT
Nimetus 1	Multifunktsionaalne ühendusel.
Nimetus 2	kaabliredelile
Tooja	OBO
Mõõde	110x400
Materjal	Teras
Pinnakate	Kuumtsingitud kastmismeetodil
Pindala standard	DIN EN ISO 1461
Väikseim täisühik	1
Koguse ühik	Tükk
Kaal	235,1 kg
Kaaluühik	kg/100 tk

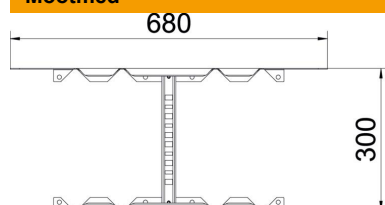
# Tehniline andmeleht

## Multifunktsionaalne ühenduselement FT

Artiklinumber: 6225774



### Mõõtmed



Pikkus	680 mm
Laius	400 mm
Kõrgus	110 mm
Pleki paksus	1,5 mm
Mõõt B	400 mm

### Tehnilised andmed

Mudel	Piki- ja nurkühendus
Toimetagamine	ei
Sobib korvrennile	ei
Sobib kaabliredelile	jah
Sobib kaablirennile	ei
Sobib kaablikandesüsteemi max laiusega	400 mm
Sobib kaablikandesüsteemi min laiusega	400 mm
Sobib kaablikandurisüsteemi kõrgusele	110 mm
Liigendühendus, horisontaalne	ei
Liigendühendus, vertikaalne	ei
Roostevaba teras, peitsitud	ei
Ühendamisviis	Ühenduselement