

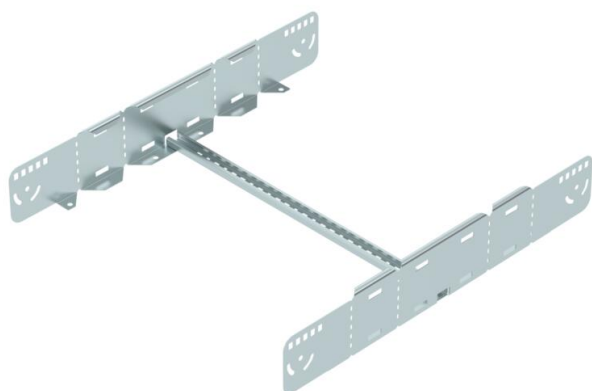
Tehniline andmeleht

Multifunktsionaalne ühenduselement FS

Artiklinumber: 6225758



Multifunktsionaalne ühenduselement 110 mm küljekõrgusega kaabliredelile ühendamiseks. Moodustada saab sümmeetrilisi ja asümmeetrilisi üleminekuid, astmeteta poognaid 0-60° ja hargnemisühendusi.



St Teras

FS kuumtsingitud lintmeetodil

Põhiandmed

Artiklinumber	6225758
Tüüp	LMFV 1160 FS
Nimetus 1	Multifunktsionaalne ühendusel.
Nimetus 2	kaabliredelile
Tooja	OBO
Mõõde	110x600
Materjal	Teras
Pinnakate	kuumtsingitud lintmeetodil
Pindala standard	DIN EN 10346
Väikseim täisühik	1
Koguse ühik	Tükk
Kaal	234 kg
Kaaluühik	kg/100 tk

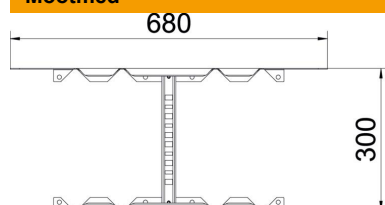
Tehniline andmeleht

Multifunktsionaalne ühenduselement FS

Artiklinumber: 6225758



Mõõtmed



Pikkus	680 mm
Laius	600 mm
Kõrgus	110 mm
Pleki paksus	1,5 mm
Mõõt B	600 mm

Tehnilised andmed

Mudel	Piki- ja nurkühendus
Toimetagamine	ei
Sobib korvrennile	ei
Sobib kaabliredelile	jah
Sobib kaablirennile	ei
Sobib kaablikandesüsteemi max laiusega	600 mm
Sobib kaablikandesüsteemi min laiusega	600 mm
Sobib kaablikandurisüsteemi kõrgusele	110 mm
Liigendühendus, horisontaalne	ei
Liigendühendus, vertikaalne	ei
Roostevaba teras, peitsitud	ei
Ühendamisviis	Ühenduselement