

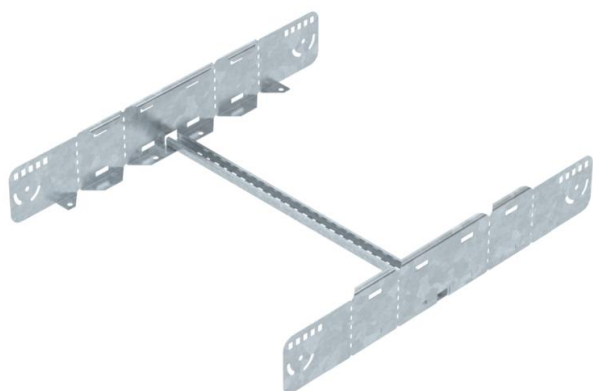
Tehniline andmeleht

Multifunktsionaalne ühenduselement FT

Artiklinumber: 6225780



Multifunktsionaalne ühenduselement 110 mm küljekõrgusega kaabliredelite ühendamiseks. Moodustada saab sümmeetrilisi ja asümmeetrilisi üleminekuid, astmeteta poognaid 0-60° ja hargnemisühendusi.



St Teras

FT Kuumtsingitud kastmismeetodil

Põhiandmed

Artiklinumber	6225780
Tüüp	LMFV 1160 FT
Nimetus 1	Multifunktsionaalne ühendusel.
Nimetus 2	kaabliredelile
Tooja	OBO
Mõõde	110x600
Materjal	Teras
Pinnakate	Kuumtsingitud kastmismeetodil
Pindala standard	DIN EN ISO 1461
Väikseim täisühik	1
Koguse ühik	Tükk
Kaal	248,8 kg
Kaaluühik	kg/100 tk

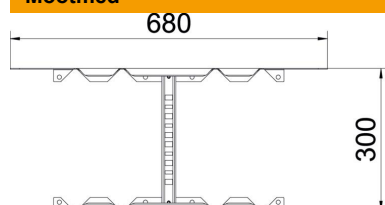
Tehniline andmeleht

Multifunktsionaalne ühenduselement FT

Artiklinumber: 6225780



Mõõtmed



Pikkus	680 mm
Laius	600 mm
Kõrgus	110 mm
Pleki paksus	1,5 mm
Mõõt B	600 mm

Tehnilised andmed

Mudel	Piki- ja nurkühendus
Toimetagamine	ei
Sobib korvrennile	ei
Sobib kaabliredelile	jah
Sobib kaablirennile	ei
Sobib kaablikandesüsteemi max laiusega	600 mm
Sobib kaablikandesüsteemi min laiusega	600 mm
Sobib kaablikandurisüsteemi kõrgusele	110 mm
Liigendühendus, horisontaalne	ei
Liigendühendus, vertikaalne	ei
Roostevaba teras, peitsitud	ei
Ühendamisviis	Ühenduselement