

Tehniline andmeleht

Pimekaas Modul 45® paigaldusava jaoks

Artiklinumber: 7407584



Pimekate ühe Modul 45 ruudukujulise montaažiava sulgemiseks seadmekarbi katteplaadis.



PA Polüamiid

Põhiandmed

Artiklinumber	7407584
Nimetus 1	Pimekate
Nimetus 2	ruudukujulisele avale
Tootja	OBO
Värv	grafiitmust; RAL 9011
Materjal	Polüamiid
Väikseim täisühik	10
Koguse ühik	Tükk
Kaal	0,424 kg
Kaaluühik	kg/100 tk

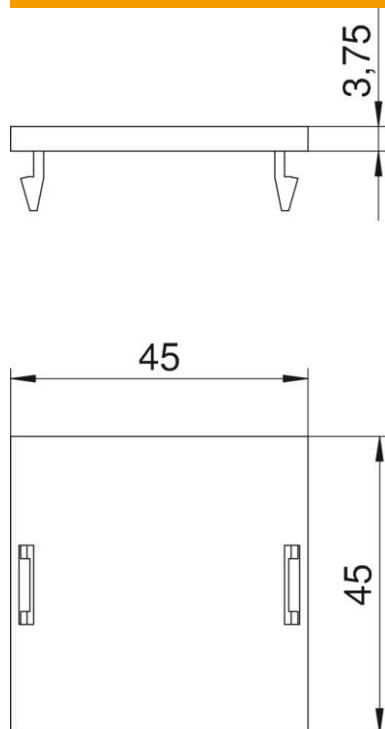
Tehniline andmeleht

Pimekaas Modul 45[®] paigaldusava jaoks

Artiklinumber: 7407584



Mõõtmed



Pikkus	45 mm
Laius	45 mm
Kõrgus	3,75 mm

Tehnilised andmed

Kasutamine	Seadmekarp
CEE-/Perilexi avade arv	0
Kolmeste avade arv	0
Üheste avade arv	0
üksuste arv	1
Ovaalsete avade arv	0
Nelinurksete avade arv	0
Ümarate avade arv	0
Kaheste avade arv	0
Kinnitusviis	kinnivajutav
kirjaväli	ei
Pimekaas	jah
Sobib kirjaväljale	ei
Sobib põranda tasapinnas suletud põrandaspaigalduskanalile	jah
Seadmeliik	Pimekate
Paigaldustehnika	Mooduli mõõt M45