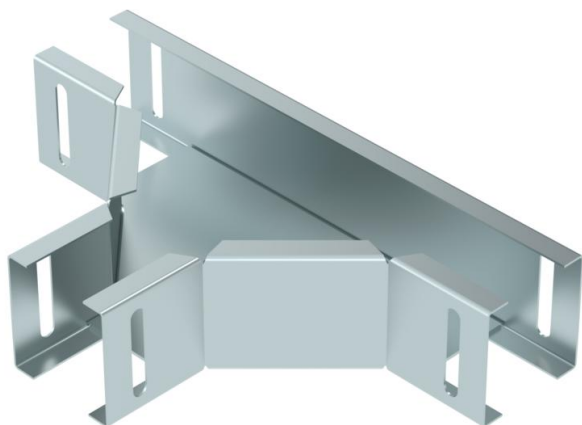


T-ühendus, horisontaalne, AZ-väikerennile AZK 050 ja valgustikandesiinile LTS 50.



CE

**St** Teras

**DD** tsingitud lintmeetodil tsink/alumiinium, Double Dip

### Põhiandmed

Artiklinumber	6074912
Tüüp	LTS T DD
Nimetus 1	T-hargmik
Nimetus 2	LTS valgustirennile
Tooja	OBO
Mõõde	50x50
Materjal	Teras
Pinnakate	tsingitud lintmeetodil tsink/alumiinium, Double Dip
Pindala standard	DIN EN 10346
Väikseim täisühik	1
Koguse ühik	Tükk
Kaal	47,8 kg
Kaaluühik	kg/100 tk

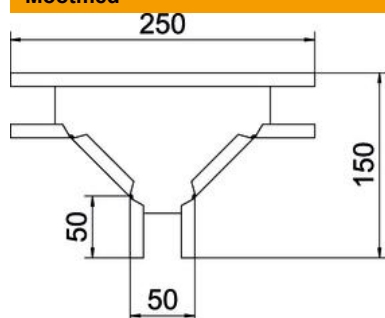
# Tehniline andmeleht

## T-ühendus

Artiklinumber: 6074912



### Mõõtmed



Laius	50 mm
Kõrgus	50 mm
Pleki paksus	1 mm

### Tehnilised andmed

Ühenduse teostus	ilma jätkuelemendita
Toimetagamine	ei
NATO aukude muster	ei
Roostevaba teras, peitsitud	ei
Pika sildega teostus	ei
Tala paksus	1 mm