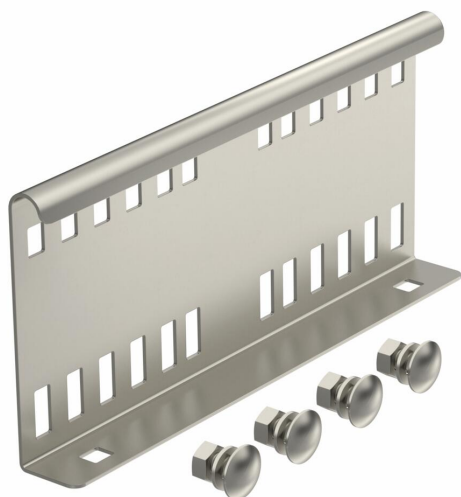


Jätk välisliitmikuna 110 mm küljekõrgusega kaabliredelite ja liitmike ühendamiseks.
Poltidega ühendamine tagab potentsiaaliühtlustuse.



A2 Roostevaba teras 1.4301

2B hele, järeltöödeldud

Põhiandmed

Artiklinumber	6216550
Tüüp	LVG 110 A2
Nimetus 1	Jätk
Nimetus 2	kaabliredelile
Tooja	OBO
Mõõde	114x250
Materjal	Roostevaba teras 1.4301
Pinnakate	hele, järeltöödeldud
Pindala standard	
Väikseim täisühik	10
Koguse ühik	Tükk
Kaal	50,9 kg
Kaaluühik	kg/100 tk

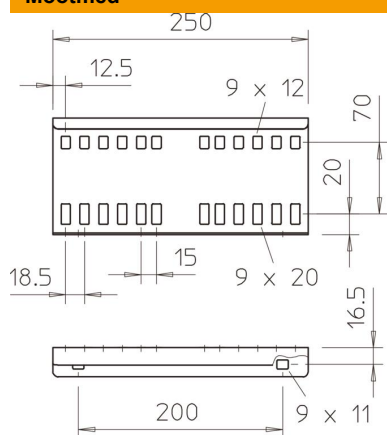
Tehniline andmeleht

Jätk 110 A2

Artiklinumber: 6216550



Mõõtmed



Mõõtmed	114x250
Pikkus	250 mm
Laius	28 mm
Kõrgus	110 mm
Pleki paksus	1,5 mm

Tehnilised andmed

Mudel	Jätk
Sobib korvrennile	ei
Sobib kaabliredelile	jah
Sobib kaablirennile	ei
Sobib kaablikandurisüsteemi kõrgusele	110 mm
Liigendühendus, horisontaalne	ei
Liigendühendus, vertikaalne	ei
Roostevaba teras, peitsitud	ei
Ühendamisviis	Ühenduselement