

Pikiühendus välisühendusena 60 mm küljekõrguse ja läbiva talaperforatsiooniga kaabliredelite ja lisadetailide ühendamiseks. Poltidega ühendamine tagab potentsiaaliühtlustuse.



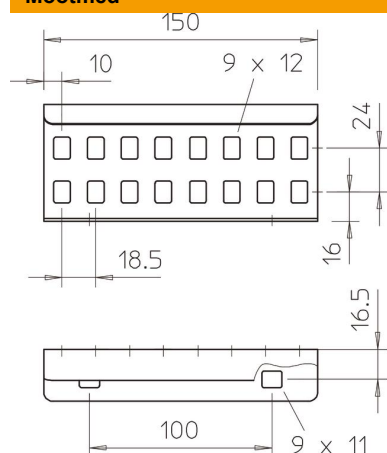
A2 Roostevaba teras 1.4301

2B hele, järeltöödeldud

Põhiandmed

Artiklinumber	6208846
Tüüp	LVG 60 A2
Nimetus 1	Jätk
Nimetus 2	kaabliredelile
Tooja	OBO
Mõõde	64x150
Materjal	Roostevaba teras 1.4301
Pinnakate	hele, järeltöödeldud
Pindala standard	
Väikseim täisühik	10
Koguse ühik	Tükk
Kaal	22 kg
Kaaluühik	kg/100 tk

Mõõtmed



Mõõtmed	64x150
Pikkus	150 mm
Laius	28 mm
Kõrgus	64 mm
Pleki paksus	1,5 mm

Tehnilised andmed

Mudel	Jätk
Sobib korvrennile	ei
Sobib kaabliredelile	jah
Sobib kaablirennile	ei
Sobib kaablikandurisüsteemi kõrgusele	60 mm
Liigendühendus, horisontaalne	ei
Liigendühendus, vertikaalne	ei
Roostevaba teras, peitsitud	ei
Ühendamisviis	Ühenduselement